

Fiche technique :

# 200 ATJ ST5



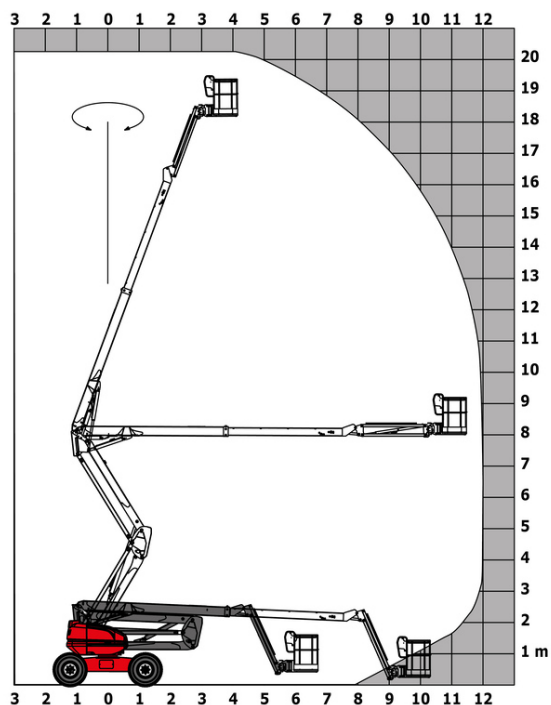
 **MANITOU**  
HANDLING YOUR WORLD

Capacités		Métrique
Hauteur de travail	h21	20.35 m
Hauteur de plate-forme	h7	18.35 m
Déport max.		12 m
Surplomb		8 m
Rotation du bras pendulaire (haut / bas)		+69 ° / -66 °
Capacité de la nacelle	Q	230 kg
Rotation tourelle		355 °
Rotation de la nacelle (droite / gauche)		90 ° / 90 °
Nombre de personnes (intérieur / extérieur)		2 / 2
Poids et dimensions		
Poids de la nacelle*		10050 kg
Longueur du panier x Largeur du panier	lp / ep	2.10 m x 0.80 m
Largeur hors tout	b1	2.47 m
Longueur hors-tout	l1	8.43 m
Hauteur hors tout	h17	2.70 m
Longueur hors tout repliée	l9	6.24 m
Hauteur hors tout repliée	h18	2.99 m
Hauteur plancher (accès)	h20	500 mm
Déport du contrepoids (tourelle à 90°)	a7	0.11 m
Rayon de braquage intérieur (extérieur pneus)	b13	1.26 m
Rayon de braquage extérieur	Wa3	3.90 m
Garde au sol au centre de l'empattement	m2	0.44 m
Empattement	y	2.40 m
Performances		
Vitesse d'entraînement - en transport		4.70 km/h
Vitesse d'entraînement - élevée		0.80 km/h
Pente franchissable		40 %
Dévers autorisé		5 °
Roues		
Type de roues		Cured on foam filled tires
Pneus standards		1025 x 365
Roues motrices (avant / arrière)		2 / 2
Roues directrices (avant / arrière)		2 / 2
Freinage sur roues (avants / arrière)		0 / 2
Moteur/batterie		
Marque du moteur / Modèle du moteur		Yanmar - 3TNV88C
Puissance du moteur I.C. (ch) / Puissance (kW)		25.35 kW / 25.50 kW
Divers		
Pression au sol		20.65 dan/cm2
Pression hydraulique		335 bar
Capacité du réservoir hydraulique		80 l
Réservoir à carburant		78 l
Conformité aux normes		
Cette machine est conforme aux normes :		Directives européennes : 2006/42/CE - Machines (refonte EN280:2013) - 2004/108/EC (EMC) - 2006/95/CE (Basse tension)

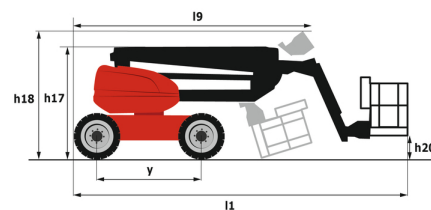
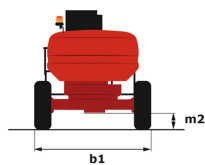
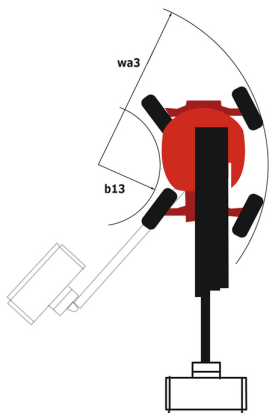
\*Varie selon les options et les normes du pays dans lequel la machine est livrée.

## 200 ATJ ST5 - Abaques

Abaque de charge



## 200 ATJ ST5 - Schémas d'encombrement



# Équipements

## Standard

4 mouvements simultanés  
4 roues directrices avec mode crabe  
4 roues motrices  
Alarme sonore et témoins lumineux (dévers, surcharge, descente)  
Blocage du différentiel sur pont arrière  
Commandes proportionnelles  
Easy Manager  
Essieu avant oscillant  
Gestion par palier du régime moteur  
Grand écran de base en couleur  
Gyrophare à led  
Horamètre  
Interrupteur d'arrêt d'urgence dans le panier et la tourelle  
Jauge à carburant avec témoin niveau bas  
Moteur avec DPF  
Panier galvanisé 2 100 mm  
Pompe électrique de secours  
Pont avant à glissement limité  
Prédisposition 230V  
Pédale de présence opérateur  
Système « Stop & Go »  
Technologie bus CAN

## Optionnel

Anti-démarrage codé  
Batterie haute performance  
Bip sur tous les mouvements  
Bip sur translation  
Bouchon de fermeture d'un réservoir d'huile  
Bouchon verrouillable du réservoir de carburant  
Contrôle d'accès par clavier pour Easy Link  
Coupe batterie  
Easy link avec anti-démarrage à distance  
Génératrice embarquée (3,5 ou 5kW)  
Huile biodégradable  
Huile grand froid  
Kit de sécurité (hamais + casque)  
Panier galvanisé 2 100 mm  
Panier galvanisé 2 100 mm avec porte latérale  
Phare de travail  
Prise 110 ou 230 V avec disjoncteur différentiel  
Prise 230V avec disjoncteur différentiel  
Protection écran sur le boîtier de commande inférieur  
Préchauffage de l'eau  
Rotation continue de la tourelle  
SPS : Système de protection secondaire  
Serrure à clé sur capot tourelle



**Siège Social**

B.P. 249 - 430 rue de l'Aubinière

44150 Ancenis Cedex - France

Tel: +33 (0)2 40 09 10 11 - Fax: +33 (0)2 40 09 10 97

[www.manitou.com](http://www.manitou.com)



Cette publication présente le descriptif des versions et possibilités de configuration des produits Manitou qui peuvent différer en équipement. Les équipements présentés dans cette brochure peuvent être de série, en option, ou non disponibles suivant les versions. Manitou se réserve le droit, à tout moment et sans préavis, de modifier les spécifications décrites et représentées. Les spécifications portées n'engagent pas le constructeur. Pour plus de détails, contactez votre concessionnaire Manitou. Document non contractuel. Présentation des produits non contractuelle. Liste des spécifications non exhaustive. Les logos ainsi que l'identité visuelle de l'entreprise sont la propriété de Manitou et ne peuvent être utilisés sans autorisation. Tous droits réservés. Les photos et schémas contenus dans la présente brochure ne sont fournis qu'à des fins de consultation et à titre indicatif.

Manitou BF SA - Société anonyme à conseil d'administration - Capital social : 39 668 399 euros - 857 802 508 RCS Nantes