

Fiche technique :

# SE 0808

OXYGEN



 **MANITOU**  
HANDLING YOUR WORLD

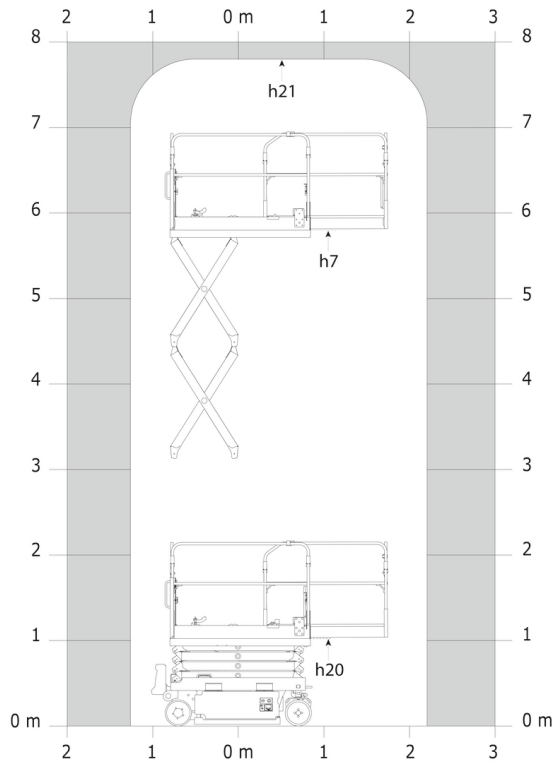
Capacités		Métrique
Hauteur de travail maxi (en intérieur)	h21	7.80 m
Hauteur de travail maxi (en extérieur)	h21'	7.80 m
Hauteur plancher (accès)	h20	1.02 m
Hauteur de plate-forme maxi (en intérieur)	h7	5.80 m
Hauteur de plate-forme maxi (en extérieur)	h7'	5.80 m
Capacité de la nacelle	Q	230 kg
Capacité max. sur l'extension		115 kg
Nombre de personnes (intérieur / extérieur)		2 / 1
Poids et dimensions		
Poids de la nacelle*		1500 kg
Longueur du panier x Largeur du panier	lp / ep	1.64 m x 0.75 m
Dimension du panier avec extension (longueur x largeur)		2.54 m x 0.75 m
Longueur hors-tout	l1	1.88 m
Largeur hors tout	b1	0.81 m
Hauteur hors tout	h17	2.17 m
Hauteur hors tout repliée **	h18	1.99 m
Longueur hors tout avec extension du panier	l15	2.76 m
Rayon de giration extérieur panier	Wa2	1.73 m
Rayon de braquage intérieur (extérieur pneus)	b13	0 m
Garde au sol avec barres stabilisatrices déployées	m6	0.01 m
Garde au sol avec barres stabilisatrices repliées	m2	0.05 m
Empattement	y	1.40 m
Performances		
Vitesse d'entraînement - en mode transport		4.50 km/h
Vitesse d'entraînement - en mode travail		0.80 km/h
Vitesse de montée (en charge) / descente (en charge)		17 s / 18 s
Pente franchissable		25 %
Dévers autorisé (frontal / latéral)		3.50 ° / 1.50 °
Roues		
Type de roues		Pneus pleins non-marquants
Pneus standards		12 x 4 in / 305 x 106 mm
Roues motrices (avant / arrière)		2 / 0
Roues directrices (avant / arrière)		2 / 0
Moteur/batterie		
Technologie batterie		Lead acid
Nombre de batterie / Tension nominale batterie / Capacité batterie		4x6 V / 185 Ah
Énergie batterie		4.40 kWh
Chargeur intégré / intégré		24 V / 30 A
Divers		
Nombre de cycles avec batterie standard (HIRD)		146
Pression hydraulique		250 bar
Capacité du réservoir hydraulique		12 l
Vibration sur l'ensemble mains/bras		< 0.50 m/s <sup>2</sup>
Conformité aux normes		
Cette machine est conforme aux normes :		2006/42/CE Norme Européenne : EN 280 + A1 2015 - CEM: 2014/30/EU - Directive bruit: 2000/14/CE - Sécurité des machines: EN ISO 13849-1: 2008

\*Varie selon les options et les normes du pays dans lequel la machine est livrée.

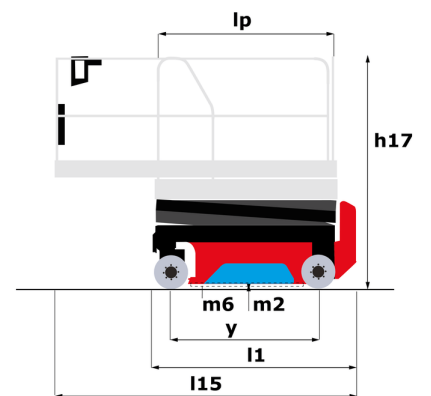
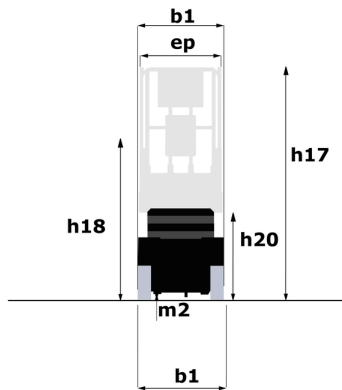
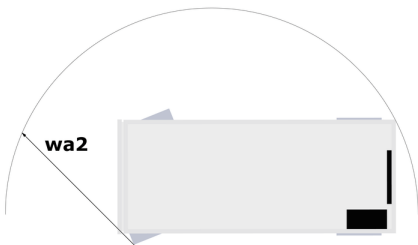
\*\* Avec garde-corps rabattu

## SE 0808 - Abaques

### Abaque de charge pour nacelles métrique



## SE 0808 - Schémas d'encombrement



# Équipements

## Standard

2 bacs pivotants (hydraulique / électrique)  
Alarme sonore et témoins lumineux (dévers, surcharge, descente)  
Avertisseur sonore dans le panier  
Batterie - 24V - 185Ah - semi-traction  
Bip sur descente  
Chargeur intégré multi-voltage 24 V / 30 A  
Descente manuelle de secours  
Easy link  
Extension coulissante du panier - 90 cm  
Fourreaux de fourches longitudinaux et latéraux  
Freinage électrique sur roues avant  
Garde-corps repliables avec portillon pleine hauteur  
Horamètre  
Interrupteur d'arrêt d'urgence dans le panier et la tourelle  
Technologie bus CAN  
Voyant de charge batterie  
Écran couleur avec diagnostic intégré

## Optionnel

Avertisseur sonore sur tous mouvements  
Avertisseur sonore sur translation  
Easy Link - Avec contrôle d'accès par clavier  
Easy Link - Avec verrouillage à distance  
Huile hydraulique biodégradable - Grade 32  
Kit de sécurité - Hamais + casque  
Phare de travail (x1) sur le panier  
Prise électrique - 110 ou 230V - Dans le panier - Avec disjoncteur différentiel - Type Européenne



**Siège Social**

B.P. 249 - 430 rue de l'Aubinière

44150 Ancenis Cedex - France

Tel: +33 (0)2 40 09 10 11 - Fax: +33 (0)2 40 09 10 97

[www.manitou.com](http://www.manitou.com)



Cette publication présente le descriptif des versions et possibilités de configuration des produits Manitou qui peuvent différer en équipement. Les équipements présentés dans cette brochure peuvent être de série, en option, ou non disponibles suivant les versions. Manitou se réserve le droit, à tout moment et sans préavis, de modifier les spécifications décrites et représentées. Les spécifications portées n'engagent pas le constructeur. Pour plus de détails, contactez votre concessionnaire Manitou. Document non contractuel. Présentation des produits non contractuelle. Liste des spécifications non exhaustive. Les logos ainsi que l'identité visuelle de l'entreprise sont la propriété de Manitou et ne peuvent être utilisés sans autorisation. Tous droits réservés. Les photos et schémas contenus dans la présente brochure ne sont fournis qu'à des fins de consultation et à titre indicatif.

Manitou BF SA - Société anonyme à conseil d'administration - Capital social : 39 668 399 euros - 857 802 508 RCS Nantes