

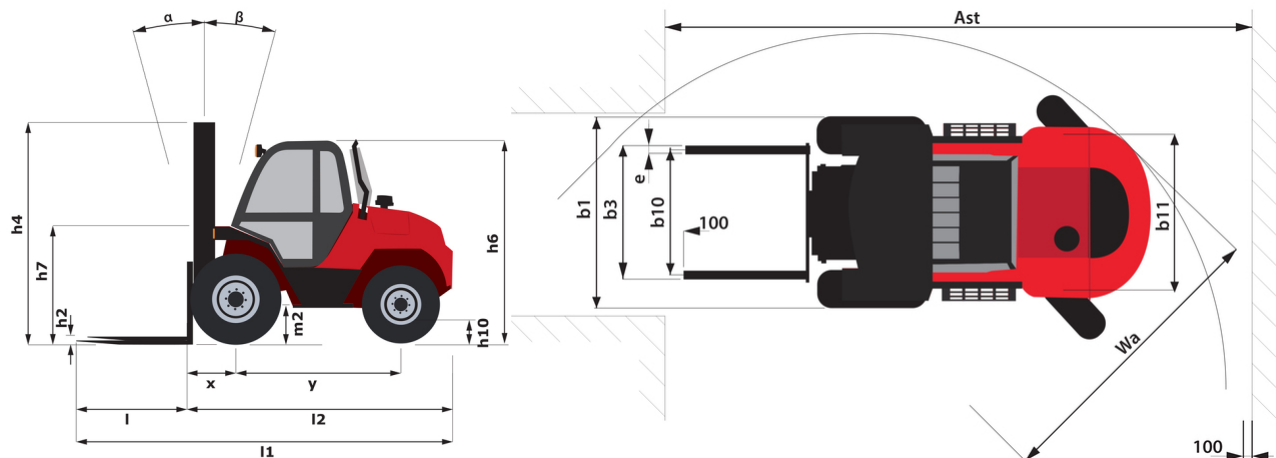
Fiche technique :

M 30-2 ST5



Caractéristiques techniques		Métrique	
1.1	Fabricant		MANITOU
1.2	Modèle		M 30-2 ST5
1.3	Source de puissance		Diesel
1.4	Type de conduite		Assis
1.5	Capacité max.	Q	3000 kg
1.6	Centre de gravité de la charge	c	500 mm
1.8	Distance du centre de l'essieu avant aux fourches	x	747 mm
1.9	Empattement	y	1995 mm
Poids			
2.1	Poids de service		5895 kg
2.2	Poids sur essieu avant (en charge) / arrière (en charge)		7490 kg / 1405 kg
2.3	Poids sur essieu avant (à vide) / arrière (à vide)		2155 kg / 3740 kg
Roues			
3.1	Type de roues		Pneumatique
3.2	Dimensions roues avant		14,5R20 18PR MPT80
3.3	Dimensions roues arrière		10R17,5 G291 GY
3.5	Nombre de roues avant / arrières		2 / 2
3.5.2	Nombre de roues motrices		2
3.6	Voie avant	b10	1550 mm
3.7	Voie (milieu des roues) arrière	b11	1644 mm
Dimensions			
4.1	Inclinaison avant du mât (deg) / arrière du mât (deg)	α / β	6 / 12
4.7	Hauteur du protège conducteur (cabine)	h6	2450 mm
4.8	Hauteur du siège / hauteur debout	h7	1420 mm
4.19	Longueur hors-tout	l1	4701 mm
4.20	Longueur au talon des fourches	l2	3501 mm
4.21	Largeur hors tout	b1	1923 mm
4.22	Section de fourches x Largeur de fourches x Longueur de fourches	s / e / l	40 mm x 125 mm / 1200 mm
4.23	Tablier porte-fourche suivant norme DIN 15173 A/B		FEM 3A
4.24	Largeur du tablier porte fourches (avec dossier de charge)	b3	1470 mm
4.31	Garde au sol sous le mât	m1	406 mm
4.32	Garde au sol au centre de l'empattement	m2	390 mm
4.33	Largeur d'allée pour palette 1000 x 1200 en travers	Ast	5360 mm
4.34	Largeur d'allée pour palette 800 x 1200 en longueur	Ast	5360 mm
4.35	Rayon de giration	Wa	3220 mm
Performances			
5.1	Vitesse de déplacement (en charge / à vide)		22 km/h / 22 km/h
5.2	Vitesse de levée (en charge / à vide)		0.60 m/s / 0.60 m/s
5.3	Vitesse de descente (en charge / à vide)		0.40 m/s / 0.40 m/s
5.5	Effort de traction en charge		5600 daN
5.7	Pente franchissable (en charge)		62 %
5.10	Frein de service		Hydraulique
Moteur			
7.1	Marque du moteur / Modèle du moteur		Deutz / TCD 2,9
7.2	Puissance du moteur conforme à la norme ISO 1585		55 kW
7.3	Régime nominal		2300 tr/min
7.4	Nombre de cylindres / Cylindrée		4 - 2925 cm ³
Divers			
8.1	Type d'unité motrice		Electrique
8.2	Pression hydraulique de travail pour les accessoires		185 bar
8.3	Débit d'huile pour accessoire		97 l/min
8.4	Niveau sonore à l'oreille du cariste selon DIN 12 053		78 dB

M 30-2 ST5 - Schémas d'encombrement



Caractéristiques des mâts et capacités résiduelles

Duplex à visibilité totale		FVD 37	FVD 45
h1 - Hauteur du mât abaissé *	mm	2696	3136
h4 - Hauteur mât déployé *	mm	4626	5426
h3 - Hauteur de levage max.	mm	3700	4500
α / β - Inclinaison du mât en avant / arrière	°	6 / 12	6 / 12

Triplex à levée libre		FLT 43	FLT 50	FLT 65
h2 - Levée libre	mm	1580	1840	2530
h1 - Hauteur du mât abaissé *	mm	2436	2696	3386
h4 - Hauteur mât déployé *	mm	5234	5934	7434
h3 - Hauteur de levage max.	mm	4300	5000	6500
α / β - Inclinaison du mât en avant / arrière	°	6 / 12	6 / 12	6 / 12

Triplex à visibilité totale		FVT 55
h1 - Hauteur du mât abaissé *	mm	2966
h4 - Hauteur mât déployé *	mm	6564
h3 - Hauteur de levage max.	mm	5500
α / β - Inclinaison du mât en avant / arrière	°	6 / 10



Siège Social

B.P. 249 - 430 rue de l'Aubinière

44150 Ancenis Cedex - France

Tel: +33 (0)2 40 09 10 11 - Fax: +33 (0)2 40 09 10 97

www.manitou.com



Cette publication présente le descriptif des versions et possibilités de configuration des produits Manitou qui peuvent différer en équipement. Les équipements présentés dans cette brochure peuvent être de série, en option, ou non disponibles suivant les versions. Manitou se réserve le droit, à tout moment et sans préavis, de modifier les spécifications décrites et représentées. Les spécifications portées n'engagent pas le constructeur. Pour plus de détails, contactez votre concessionnaire Manitou. Document non contractuel. Présentation des produits non contractuelle. Liste des spécifications non exhaustive. Les logos ainsi que l'identité visuelle de l'entreprise sont la propriété de Manitou et ne peuvent être utilisés sans autorisation. Tous droits réservés. Les photos et schémas contenus dans la présente brochure ne sont fournis qu'à des fins de consultation et à titre indicatif.

Manitou BF SA - Société anonyme à conseil d'administration - Capital social : 39 668 399 euros - 857 802 508 RCS Nantes