

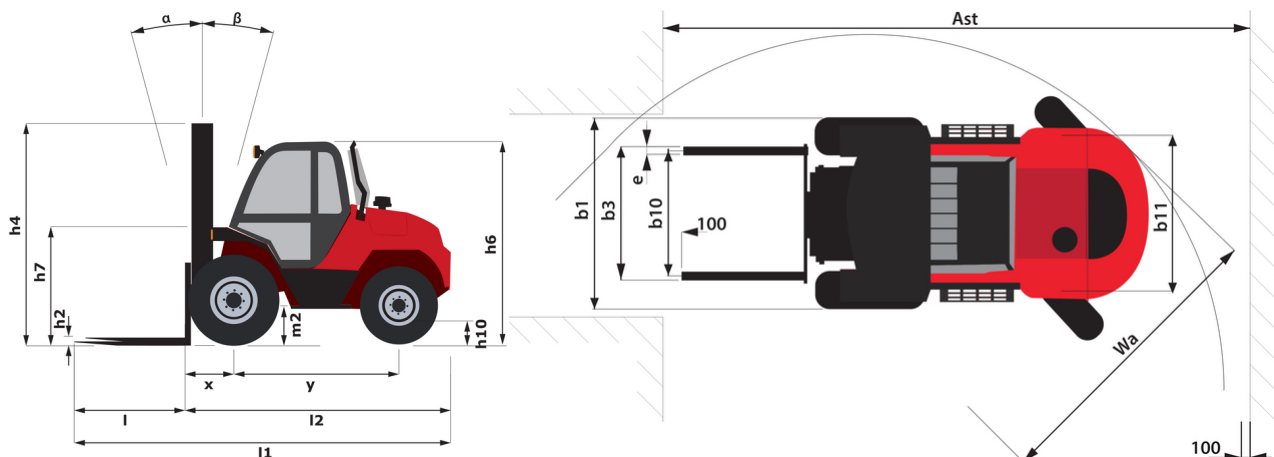
Fiche technique :

M 26-2 ST5



Caractéristiques techniques		Métrique		Impérial	
1.1	Fabricant		MANITOU		MANITOU
1.2	Modèle		M 26-2 ST5		M 26-2 ST5
1.3	Source de puissance		Diesel		Diesel
1.4	Type de conduite		Assis		Assis
1.5	Capacité max.	Q	2600 kg		5732 lb
1.6	Centre de gravité de la charge	c	500 mm		20 in
1.8	Distance du centre de l'essieu avant aux fourches	x	747 mm		29 in
1.9	Empattement	y	1995 mm		79 in
Poids					
2.1	Poids de service		5590 kg		12324 lb
2.2	Poids sur essieu avant (en charge) / arrière (en charge)		6940 kg / 1250 kg		15300 lb / 2756 lb
2.3	Poids sur essieu avant (à vide) / arrière (à vide)		2530 kg / 3060 kg		5578 lb / 6746 lb
Roues					
3.1	Type de roues		Pneumatique		Pneumatique
3.2	Dimensions roues avant		14,5R20 18PR MPT80		14,5R20 18PR MPT80
3.3	Dimensions roues arrière		10R17,5 G291 GY		10R17,5 G291 GY
3.5	Nombre de roues avant / arrières		2 / 2		2 / 2
3.5.2	Nombre de roues motrices		2		2
3.6	Voie avant	b10	1550 mm		61 in
3.7	Voie (milieu des roues) arrière	b11	1644 mm		65 in
Dimensions					
4.1	Inclinaison avant du mât (deg) / arrière du mât (deg)	α / β	6 / 12		6 / 12
4.7	Hauteur hors tout du protège conducteur bas (version buggie)	h6*	2450 mm		96 in
4.8	Hauteur du siège / hauteur debout	h7	1420 mm		56 in
4.19	Longueur hors-tout	l1	4701 mm		185 in
4.20	Longueur au talon des fourches	l2	3501 mm		138 in
4.21	Largeur hors tout	b1	1923 mm		76 in
4.22	Section de fourches x Largeur de fourches x Longueur de fourches	s / e / l	40 mm x 125 mm / 1200 mm		2 in x 5 in / 47 in
4.23	Tablier porte-fourche suivant norme DIN 15173 A/B		FEM 3A		FEM 3A
4.24	Largeur du tablier porte fourches (avec dossier de charge)	b3	1470 mm		58 in
4.31	Garde au sol sous le mât	m1	406 mm		16 in
4.32	Garde au sol au centre de l'empattement	m2	390 mm		15 in
4.33	Largeur d'allée pour palette 1000 x 1200 en travers	Ast	5360 mm		211 in
4.34	Largeur d'allée pour palette 800 x 1200 en longueur	Ast	5360 mm		211 in
4.35	Rayon de giration	Wa	3220 mm		127 in
Performances					
5.1	Vitesse de déplacement (en charge / à vide)		22 km/h / 22 km/h		14 mi/h / 14 mi/h
5.2	Vitesse de levée (en charge / à vide)		0.60 m/s / 0.60 m/s		2 ft/s / 2 ft/s
5.3	Vitesse de descente (en charge / à vide)		0.40 m/s / 0.40 m/s		1 ft/s / 1 ft/s
5.5	Effort de traction en charge / Force de traction (à vide)		5380 daN / 2260 daN		5380 daN / 2260 daN
5.10	Frein de service		Hydraulique		Hydraulique
Moteur					
7.1	Marque du moteur / Modèle du moteur		Deutz / TCD 2,9		Deutz / TCD 2,9
7.2	Puissance du moteur conforme à la norme ISO 1585		55 kW		74 Hp
7.3	Régime nominal		2300 tr/min		2300 rpm
7.4	Nombre de cylindres / Cylindrée		4 - 2925 cm ³		4 - 178 in ³
Divers					
8.1	Type d'unité motrice		Electrique		Electrique
8.2	Pression hydraulique de travail pour les accessoires		185 bar		2683 PSI
8.3	Débit d'huile pour accessoire		97 l/min		26 US gpm
8.4	Niveau sonore à l'oreille du cariste selon DIN 12 053		78 dB		78 dB

M 26-2 ST5 - Schémas d'encombrement



Caractéristiques des mâts et capacités résiduelles

Duplex à visibilité totale		FVD 37	FVD 45
h1 - Hauteur du mât abaissé *	mm	2696	3136
h4 - Hauteur mât déployé *	mm	4626	5426
h3 - Hauteur de levage max.	mm	3700	4500
α / β - Inclinaison du mât en avant / arrière	°	6 / 12	6 / 12

Triplex à levée libre		FLT 43	FLT 50	FLT 65
h2 - Levée libre	mm	1580	1840	2530
h1 - Hauteur du mât abaissé *	mm	2436	2696	3386
h4 - Hauteur mât déployé *	mm	5234	5934	7434
h3 - Hauteur de levage max.	mm	4300	5000	6500
α / β - Inclinaison du mât en avant / arrière	°	6 / 12	6 / 12	6 / 12

Triplex à visibilité totale		FVT 55	FVT 70
h1 - Hauteur du mât abaissé *	mm	2966	3636
h4 - Hauteur mât déployé *	mm	6564	8234
h3 - Hauteur de levage max.	mm	5500	7000
α / β - Inclinaison du mât en avant / arrière	°	6 / 10	6 / 10



Siège Social

B.P. 249 - 430 rue de l'Aubinière

44150 Ancenis Cedex - France

Tel: +33 (0)2 40 09 10 11 - Fax: +33 (0)2 40 09 10 97

www.manitou.com



Cette publication présente le descriptif des versions et possibilités de configuration des produits Manitou qui peuvent différer en équipement. Les équipements présentés dans cette brochure peuvent être de série, en option, ou non disponibles suivant les versions. Manitou se réserve le droit, à tout moment et sans préavis, de modifier les spécifications décrites et représentées. Les spécifications portées n'engagent pas le constructeur. Pour plus de détails, contactez votre concessionnaire Manitou. Document non contractuel. Présentation des produits non contractuelle. Liste des spécifications non exhaustive. Les logos ainsi que l'identité visuelle de l'entreprise sont la propriété de Manitou et ne peuvent être utilisés sans autorisation. Tous droits réservés. Les photos et schémas contenus dans la présente brochure ne sont fournis qu'à des fins de consultation et à titre indicatif.

Manitou BF SA - Société anonyme à conseil d'administration - Capital social : 39 668 399 euros - 857 802 508 RCS Nantes