

JIBBI

iapa
International
Awards for
Powered
Access
2019
Product of the year

PATENT PENDING

1250 EVO



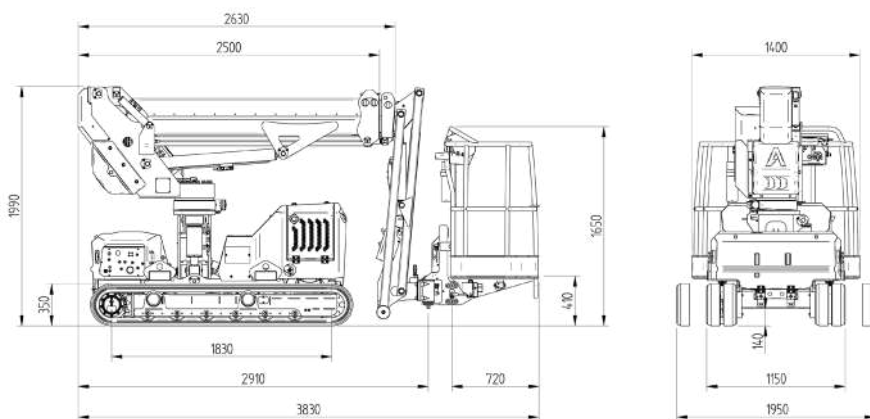
CRAWLER TELESCOPIC BOOM

ALMACRAWLER

JIBBI 1250 EVO

JIBBI è la nuova piattaforma aerea semovente telescopica cingolata di AlmaCrawler.

JIBBI est la nouvelle flèche télescopique chenillée de AlmaCrawler.



Brevetti in approvazione

Nuovo Dynamic Work Performance (DWP by Almac)

Sottocarro integrato con nuovo Safe-lock System

Innovations en attente de brevet

Nouvelle performance de travail dynamique (DWP by Almac)

Châssis de roulement intégré par un nouveau Système de verrouillage sécurisé



Console via cavo by AUTEK
Console à distance par câble AUTEK



Caratteristiche Caractéristiques

Motore Diesel Yanmar, 3 cilindri (14,1kW - 19,2 HP)

Rotazione ralla 220°

Rotazione navicella +/- 70°

Integrated Drive System (guida a singolo joystick)

Moteur diesel Yanmar, 3 cylindres (14,1kW - 19,2 CV)

Rotation de la couronne d'orientation à 220°

Kit de rotation nacelle +/- 70°

Système d'entraînement intégré (en utilisant un levier unique)

Sistema anticollisione bidirezionale ad ultrasuoni

Système anti-collision par ultrasons

Automatic & Dynamic Levelling Pro-Active Levelling

Livellamento contemporaneo su due assi
Nivellement mixte des pentes



Dati tecnici

JIBBI 1250 EVO

Données techniques

Altezza massima di lavoro	12,2 m	Hauteur maximale de fonctionnement
Altezza piano calpestio	10,2 m	Hauteur max. plan de piétinement nacelle
Altezza di traslazione	8,0 m	Hauteur mobile
Sbraccio massimo (carico 80 Kg)	7,0 m	Portée max (charge 80 kg)
Sbraccio massimo (carico 230 Kg)	5,4 m	Portée max (charge 230 kg)
Angolo di rotazione torretta	+/- 110°	Angle de rotation
Dimensioni navicella	1,4 x 0,7 m	Taille de la nacelle
Angolo di rotazione navicella	+/- 70°	Angle de rotation nacelle
Portata massima in navicella	230 kg	Capacité max. de la nacelle
Lunghezza richiusa (navicella smontata)	3,8 (3,0) m	Longueur en position repliée (avec nacelle détachée)
Larghezza minima richiusa	1,15 m	Largeur min. en position repliée
Larghezza massima di lavoro	1,95 m	Largeur de fonctionnement max.
Altezza minima richiusa	1,98 m	Hauteur min. en position repliée
Livellamento longitudinale	+/- 15°	Nivellement longitudinal
Livellamento laterale	+/- 15°	Nivellement latéral
Pendenza massima superabile	25°	Rampe maximale
Pendenza laterale massima	25°	Rampe latérale maximale
Velocità traslazione (veloce)	2,5 km/h	Vitesse de translation (rapide)
Velocità sicurezza	0,3 km/h	Vitesse de sécurité

Pesi

Poids

Carico al suolo	3,86 kN/m ²	Charge de trafic
Peso totale	2850 kg	Poids total

Potenza

Puissance

Motore Yanmar 3TNM68-AS diesel	14 kW - 19,2 Hp	Moteur Yanmar 3TNM68 -AS (diesel)
--------------------------------	-----------------	-----------------------------------

Allestimenti a richiesta

Extras - Sur demande

Cingolo antiraccia	-	Chenilles anti-traces
Elettro pompa 220V-2,2Kw / 50Hz (Peso +30 Kg)	-	Pompe électrique 220V-2,2KW / 50Hz (Poids +30 Kg)
Kit Radiocomando	-	Télécommande radio
Kit lubrificante per clima artico	-	Lubrifiant arctique pour climat froid
Kit verricello 200 kg	-	Winch kit 200 kg



Dimensioni compatte

Dimensions compactes

Navicella removibile

Nacelle amovible

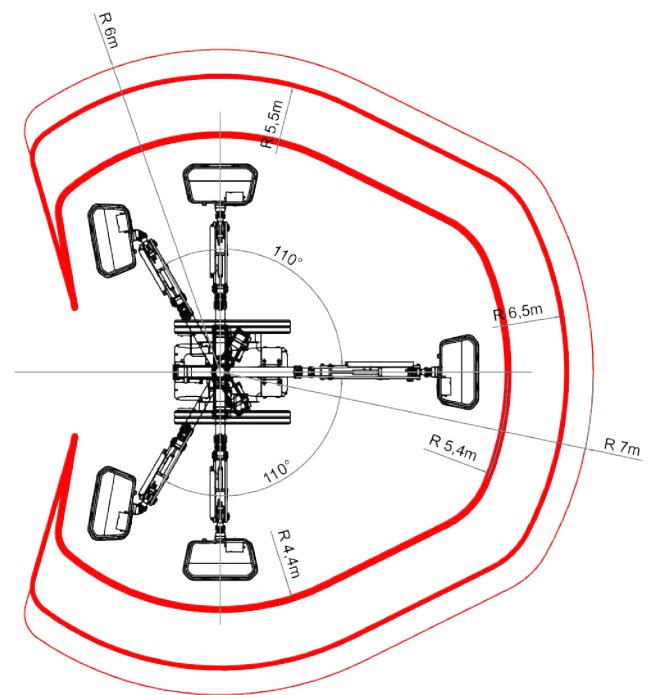
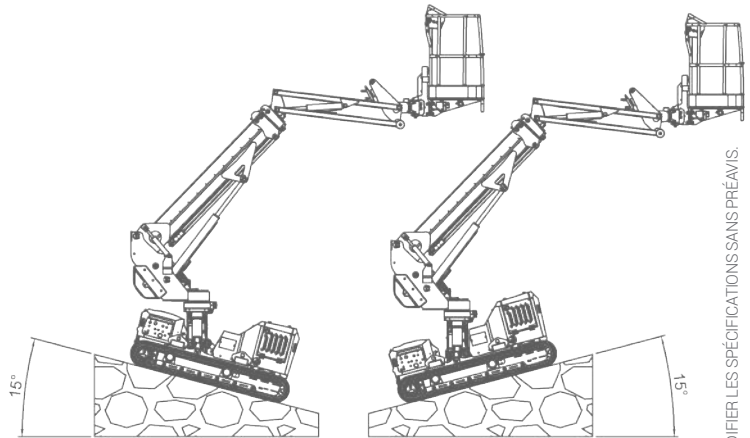
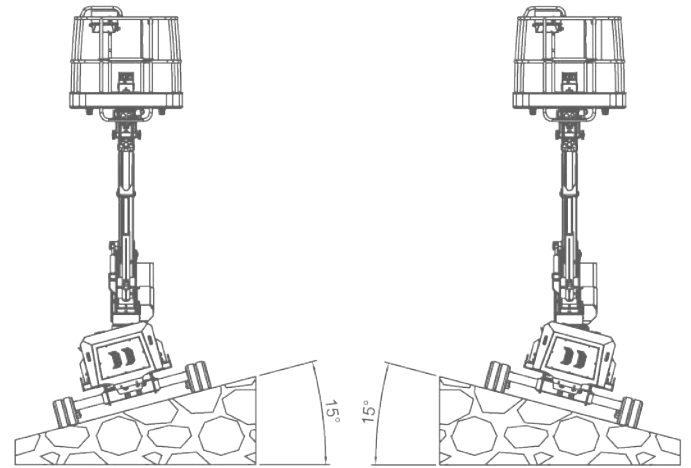
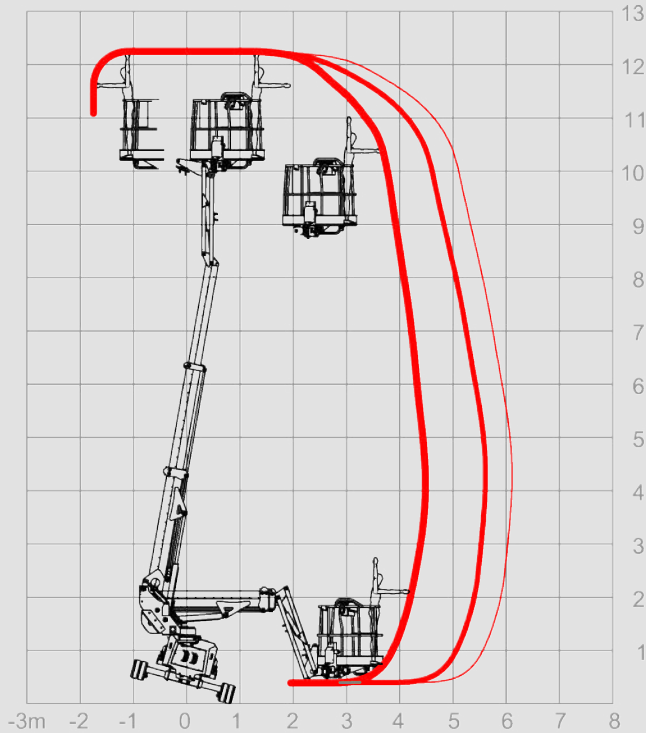
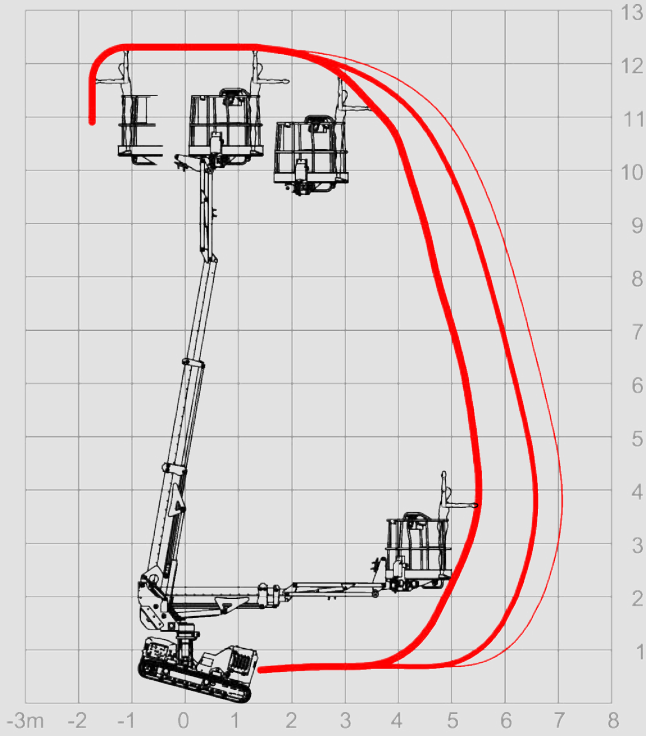


ALMACRAWLER

JIBBI 1250 EVO

12.2m	230kg	19.2Hp	+/-15°	2.5km/h	+/-15°
MAX.T.H.	CAPACITÉ	PUISSANCE	LONG. NIVEAU	VITESSE	LATÉR. NIVEAU

- 80 kg
- 140 kg
- 230 kg



Via Caduti sul Lavoro 1
46019 Viadana (MN) - ITALY
+39 0375 83 35 27
info@almac-italia.com

ALMACRAWLER

TOUTES LES DONNÉES CONTENUES DANS CE CATALOGUE NE SONT PAS CONTRAIGNANTES. ALMAC SRL SE RÉSERVE LE DROIT DE MODIFIER LES SPÉCIFICATIONS SANS PRÉAVIS.