



YANMAR

Vi057-6B

MINI-PELLE



Poids opérationnel

5505 kg

Moteur

4TNV86CT-PBV avec FAP

Force d'excavation (bras)

24,4 kN

Force d'excavation (godet)

41,9 kN

COMPACTÉ, PRÉCISION ET PUISSANCE SANS COMPROMIS





COMPACTITÉ

Exploitant le premier concept de zéro-déport de Yanmar, la ViO57-6B établit de nouvelles normes en matière de performances et de compacité : le partenaire idéal pour les chantiers à espace réduit.



CONCEPTION DE FLÈCHE INNOVANTE

Dotée d'une toute nouvelle flèche avec structure à caissons, la ViO57-6B est durable, fiable et spécialement développée pour optimiser les intervalles de maintenance.



MOTEUR YANMAR PUISSANT

Adoptant un groupe moteur fiable de la série 4TNV éprouvée de Yanmar, la ViO57-6B fournit la puissance à la demande. Le moteur de pointe à 4 cylindres est doté d'une injection directe et d'un système de rampe à haute pression, tandis que l'intégration d'un système de recirculation des gaz d'échappement refroidis et d'un FAP garantit la conformité de la pelle aux réglementations européennes Stage V sur les émissions.



COMPOSANTS ROBUSTES

Développée au Japon en collaboration avec des fournisseurs de composants renommés, la ViO57-6B a été conçue dans un souci de durabilité. Avec une longue durée de vie, c'est le choix fiable pour les applications exigeantes et les chantiers difficiles.



MAINTENANCE SIMPLE

Avec cinq capots, les opérateurs peuvent effectuer les tâches de maintenance quotidienne rapidement et en toute sécurité.



CABINE CONFORTABLE

Conçue en pensant au confort de l'opérateur et à la productivité, la ViO57-6B est dotée d'un poste de conduite inspiré du concept « Universal Design » de Yanmar, de nouveaux instruments électroniques, ainsi que d'une ergonomie et d'une insonorisation améliorées.



UTILISATION ERGONOMIQUE

Avec des leviers positionnés de façon idéale pour un contrôle exact et précis, la ViO57-6B est le partenaire idéal pour les tâches complexes. Les opérateurs bénéficient d'une double commande proportionnelle réglable des deux circuits auxiliaires, d'un auto-décélérateur et du « mode Éco » pour améliorer la consommation de carburant.



DES PERFORMANCES IMPRESSIONNANTES

Grâce aux composants de la chaîne cinématique mis à jour, les opérateurs peuvent effectuer des tâches lourdes même dans les environnements de travail les plus étroits.



UNE STABILITÉ DE POINTE

La ViO57-6B est dotée d'un châssis inférieur en X robuste, d'une nouvelle conception de flèche et d'un poids opérationnel supérieur à celui du modèle précédent. Ces éléments lui offrent une stabilité inégalée, même sur les terrains les plus difficiles.



GROUPE DE TRAVAIL AMÉLIORÉ

Un groupe de travail mis à jour avec une nouvelle cinématique et une structure de flèche révisée offre de nombreux avantages. De plus, un « axe principal » offre une excellente durabilité, une durée de vie plus longue et un coût total de possession inférieur.

COMPACTITÉ INÉGALÉE



La Vi057-6B bénéficie de l'expérience unique de Yanmar dans la conception et le développement de pelles à zéro-déport. Depuis la mise sur le marché du concept ViO en 1995, Yanmar est resté leader avec son portefeuille unique de pelles compactes qui établissent de nouvelles normes en matière de performances et de capacités.



ZÉRO-DÉPORT

La Vi057-6B offre une totale tranquillité d'esprit, en particulier sur les sites urbains où l'espace est limité. C'est probablement la pelle la plus compacte et la plus performante de sa catégorie. La nouvelle conception de la flèche assure un déport compact, tandis que sa conception unique zéro-déport maximise son adéquation à de nombreuses applications.

Avantages de la conception ViO :

- + Amélioration de la sécurité pour l'opérateur et les autres travailleurs sur le site
- + Angle mort minimisé à l'arrière
- + Zéro-déport, garantissant l'adéquation à un plus grand nombre d'applications

NOUVELLE CONCEPTION DE FLÈCHE

Bien que la longueur de la flèche (2 950 mm) ait été maintenue, sa conception a radicalement changé. Sa force de levage a été améliorée de 10 % et le poids de la structure a été réduit de 40 kg (tout en augmentant davantage la stabilité).

La structure à caissons de la flèche a été développée pour assurer robustesse et durabilité, garantissant ainsi une durée de vie plus longue. De plus, la base et le montant pivotant ont été renforcés, ce qui réduit le coût total de possession.

LES MEILLEURES FLÈCHE ET PROTECTION DE BRAS DU MARCHÉ

La Vi057-6B bénéficie d'une protection complète des vérins de la flèche, du bras et du godet. Tous les vérins de tubes et de tiges sont protégés par une lame en acier à grande élasticité qui améliore grandement la fiabilité et réduit les temps d'arrêt pour l'opérateur.



PERFORMANCES



Grâce à une chaîne cinématique améliorée comprenant un moteur Stage V plus puissant avec FAP, une augmentation de 14 % des performances de la pompe hydraulique et un nouveau distributeur, les temps de cycle ont été améliorés de plus de 10 % par rapport au modèle précédent.

CIRCUIT HYDRAULIQUE VIPPS (VIO PROGRESSIVE 3-PUMP SYSTEM)

Le circuit hydraulique de la Vi057-6B comprend une régulation de puissance agrégée avec une pompe double à pistons à débit variable et un distributeur multidirectionnel. Les pompes s'enclenchent automatiquement, en fonction de l'opération en cours, pour assurer une facilité d'utilisation pour l'opérateur.

En plus d'augmenter la vitesse de travail, le système assure une utilisation fluide et simultanée de toutes les fonctions, même pendant les déplacements !

UTILISATION FACILE

COMMANDE PROPORTIONNELLE AJUSTABLE

DES CIRCUITS AUXILIAIRES

La Vi057-6B dispose de série d'un circuit auxiliaire. Contrôlé via une commande proportionnelle située sur le joystick, il permet d'ajuster le débit et d'orienter le flux de l'huile de manière efficace. Le circuit est également doté d'un potentiomètre simple d'utilisation permettant d'ajuster le débit d'huile de manière optimale pour chaque accessoire pouvant être utilisé.

TRANSMISSION

La Vi057-6B bénéficie d'un moteur de translation qui génère 10 % de couple en plus que le modèle précédent. Cela permet d'améliorer les temps de cycle et de maximiser la productivité, en particulier pour les tâches de nivellement. De série, la pelle est également dotée de nouveaux moteurs de translation automatiques à 2 vitesses qui changent automatiquement de rapport en fonction du couple requis, offrant à l'opérateur la meilleure solution en termes de vitesse ou de force de poussée.



MOTEUR YANMAR PUISSANT

Dotée d'un moteur à injection directe de pointe de 34,5 kW de la série TNV de Yanmar, la Vi057-6B bénéficie de commandes entièrement électroniques et d'un système de rampe à haute pression permettant d'assurer une gestion précise de l'injection de carburant.

SYSTÈME DE CONTRÔLE ÉLECTRIQUE (RECIRCULATION DES GAZ D'ÉCHAPPEMENT ET DPF)

Entièrement conforme aux exigences d'émissions Stage V, la Vi057-6B établit de nouvelles normes en matière de fonctionnement respectueux de l'environnement. Ces résultats sont obtenus grâce à la technologie de recirculation des gaz d'échappement refroidis qui minimise les oxydes d'azote (NOx), associée à un filtre à particules diesel (FAP) qui réduit la matière particulaire (MP). De plus, Yanmar a développé un système de régénération exclusif pour lutter contre l'encrassement et les temps d'arrêt de nettoyage.

- + Le mode Éco contrôle efficacement la vitesse du moteur, qui est réduite de 300 tr/min pour permettre une faible consommation de carburant
- + Le moteur passe au ralenti si l'opérateur ne touche pas les leviers de commande pendant quatre secondes ou plus, ce qui améliore les performances environnementales globales (bruit, émissions et consommation de carburant)





STABILITÉ

CONCEPTION DE CHÂSSIS UNIQUE

Grâce à un châssis inférieur en X unique et à une répartition des masses optimisée, la Vi057-6B atteint une flexion par torsion imbattable et une durabilité inégalée.

Chaque composant a été amélioré par rapport au modèle précédent :

- + Augmentation de 25 % de la largeur de la largeur du tendeur
- + Augmentation de 14 % du diamètre des galets de roulement
- + Augmentation de 13 % de la largeur des galets de roulement
- + Augmentation de 29 % de la largeur du barbotin

Associées à l'augmentation de la durabilité et de la durée de vie de la pelle, ces améliorations réduisent considérablement le coût total de possession.

HAUTEUR AMÉLIORÉE

Avec le châssis repensé, la hauteur de la machine passe à 2,54 m, améliorant ainsi la stabilité et augmentant la garde au sol de 28 % pour atteindre 345 mm.



SÉCURITÉ

La sécurité étant considérée comme une priorité essentielle, la structure de la Vi057-6B a été conçue pour répondre aux certifications ROPS (structure de protection contre le retournement) et FOPS (structure de protection contre la chute d'objets) de niveau 1.

ÉCLAIRAGE LED À HAUTE EFFICACITÉ

Pour permettre le travail de nuit et une visibilité totale sur le chantier, la Vi057-6B est équipée (de série) d'un puissant éclairage LED positionné sur la partie intérieure de la flèche. Sa conception à faible consommation d'énergie contribue à améliorer encore la durée de vie de la batterie.

Deux éclairages LED supplémentaires peuvent être ajoutés, en option, à l'avant de la cabine, ainsi qu'un seul phare et un gyrophare à l'arrière.



MAINTENANCE

ACCÈS FACILE POUR LES INSPECTIONS QUOTIDIENNES

Grâce à un grand capot et à un couvercle latéral facile à ouvrir à droite, les opérateurs ont un accès rapide aux principaux composants : filtre à air, radiateur, pompe à carburant, batterie, réservoir de carburant, alternateur de réservoir d'huile hydraulique, jauge d'huile moteur, séparateur d'eau, liquide de refroidissement, etc.

LONGS INTERVALLES DE MAINTENANCE

Toutes les pelles Yanmar sont conçues pour offrir une disponibilité maximale, grâce à une conception innovante, des composants durables et des technologies de moteur innovantes. Ainsi, les opérateurs peuvent s'attendre à de longs intervalles et à des exigences minimales de maintenance.



COMPOSANTS ROBUSTES

Chaque composant utilisé dans la Vi057-6B est conçu dans un souci de fiabilité et de robustesse. Cette garantie offre une durabilité maximale, même face aux tâches les plus difficiles et aux chantiers les plus exigeants.



CONFORT



CABINE SPACIEUSE ET CONFORTABLE

Exploitant le concept « Universal Design » de Yanmar, le confort de l'opérateur et la productivité ont été prioritaires dans la conception et le développement de la Vi057-6B, du placement ergonomique de la poignée de porte, des mains courantes, de la serrure de porte et de la poignée du capot, à l'augmentation de l'espace pour les jambes.



CIRCULATION AMÉLIORÉE DE L'AIR

Grâce au placement optimal de six volets d'aération, le flux et la circulation de l'air dans la cabine ont été considérablement améliorés par rapport au modèle précédent. Une fonction « dégivrage » permet un désembuage rapide, tandis qu'une fonction « air frais/recirculation » a été ajoutée pour améliorer davantage le confort de l'opérateur.

En option, la climatisation peut être ajoutée. L'unité améliorée assure une performance de ventilation accrue, parfaite en cas de forte chaleur.

VISIBILITÉ PANORAMIQUE

La Vi057-6B atteint des normes de sécurité exceptionnelles, tant pour l'opérateur que pour les autres travailleurs sur le site.

La forme de la cabine offre à l'opérateur une visibilité à 360°, tandis que trois rétroviseurs offrent une vue complète sur la zone de travail.

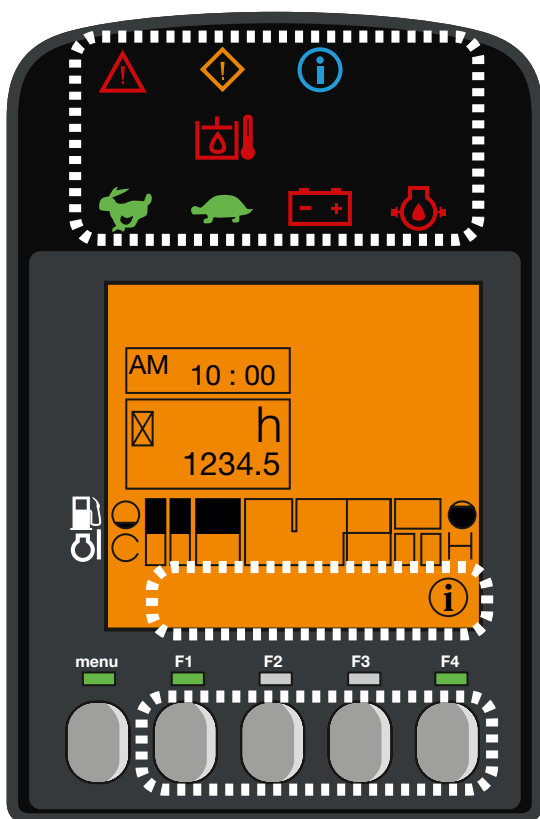
CABINE SILENCIEUSE

L'équipe d'ingénierie Yanmar a accordé une attention particulière au confort et au bien-être de l'opérateur.

Par rapport au modèle précédent, les niveaux de bruit dans la cabine de la Vi057-6B sont 3dB(A) plus silencieux.

SIÈGE RÉGLABLE

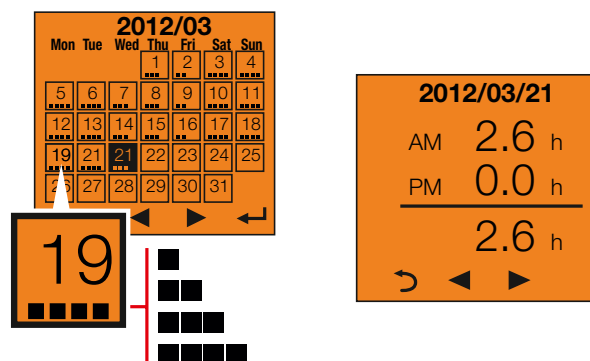
Avec un siège à suspension pneumatique entièrement réglable, l'opérateur peut facilement trouver sa position de travail idéale. Le tableau de bord et les accoudoirs ont été repensés, améliorant davantage le confort de l'opérateur.



INTERFACE DIGITALE

Grâce à une interface digitale de pointe, l'opérateur est informé en temps réel sur les performances et l'état de la machine. L'écran de 3,3 pouces, intégré à la console de droite, fournit des informations détaillées sur la consommation de carburant, le niveau de carburant et la température du liquide de refroidissement.

De plus, l'interface fournit un aperçu des intervalles de maintenance et fonctionne comme un outil de diagnostic en cas de dysfonctionnement.



SMARTASSIST REMOTE

SmartAssist Remote est le système de gestion de flotte innovant de Yanmar. S'appuyant sur la dernière technologie télématique, l'outil offre une visibilité complète sur l'emplacement exact et l'état de votre équipement et vous aide à maximiser le potentiel de votre flotte. Grâce aux mises à jour des informations en temps réel, les machines peuvent être surveillées à distance sur un PC ou un smartphone.

ÉQUIPEMENTS

[ÉQUIPEMENTS STANDARDS]

PERFORMANCES

4TNV86CT-PBV (Moteur Yanmar diesel Stage V avec FAP) | Injection directe | Unité de contrôle du moteur (ECU) | Mode Eco | Système Auto-Idle (Auto-Décélération) | Système hydraulique VIPPS (ViO Progressive 3 Pumps System) | Circuit auxiliaire à commande proportionnelle ajustable par potentiomètre jusqu'en bout de bras | 2nde vitesse automatique | Filtre sur circuit hydraulique de pilotage | Jauge de l'huile hydraulique extérieure | 1 éclairage LED intégré à la flèche | SmartAssist Remote.

CONFORT

Interface LCD | Siège tissu à suspension ajustable et inclinable avec appuie-tête | Repose-poignets réglables | Repose-pieds | Larges pédales de translation | Pare-brise en deux parties totalement escamotables | Double vitre latérale droite coulissante | Partie frontale supérieure transparente | Essuie-glaces | Lave-vitres | Plafonnier automatique | 2 prises 12V | Boîtes de rangement | Porte documents. sécurisé | Porte gobelet.

SÉCURITÉ ET DURABILITÉ

Mains courantes | Levier de sécurité | Ceinture de sécurité avec enrouleur | Marteau d'évacuation | Points d'ancrage | 3 miroirs | Avertisseur sonore | Flexible d'alimentation du vérin de lame en deux parties | Protection complète des vérins (flèche, bras et lame) | Flexibles protégés par gaines anti-abrasion | Capots verrouillés.

DIVERS

Jauge de carburant | Trousse à outils | Boîtes à outils | Pompe à graisse.

[OPTIONS]

ÉQUIPEMENTS ET PERFORMANCES

Chenilles acier | Kits pads pour chenilles acier | Bras long (+290 mm) | Contrepoids additionnel (+195 kg) | 2^e circuit auxiliaire à commande proportionnelle ajustable par potentiomètre | Ligne hydraulique pour benne preneuse | Ligne moyenne pression 165 bars pour attache rapide hydraulique | Raccords rapides | Huile bio | 2 lampes LED à l'avant de la cabine | Gyrophare, base magnétique | Phare arrière + gyrophare | Filtration améliorée | 1/2 circuit.

CONFORT ET UTILISATION

Climatisation réversible | Siège skai à suspension, ajustable et inclinable avec repose tête | Housse de siège | Radio | Pompe électrique de remplissage | Graissage centralisé.

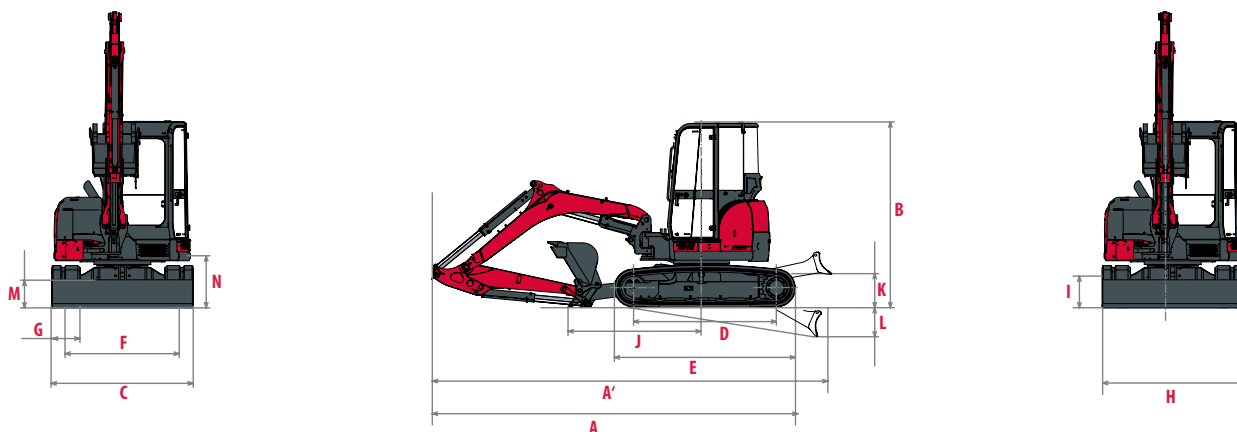
SÉCURITÉ ET DURABILITÉ

Clapets de sécurité pour levage + avertisseur de surcharge | Grilles de protection FOPS 1 | Anti-vol (à clé / à clavier) | Traceur GPS | Alarme de translation.

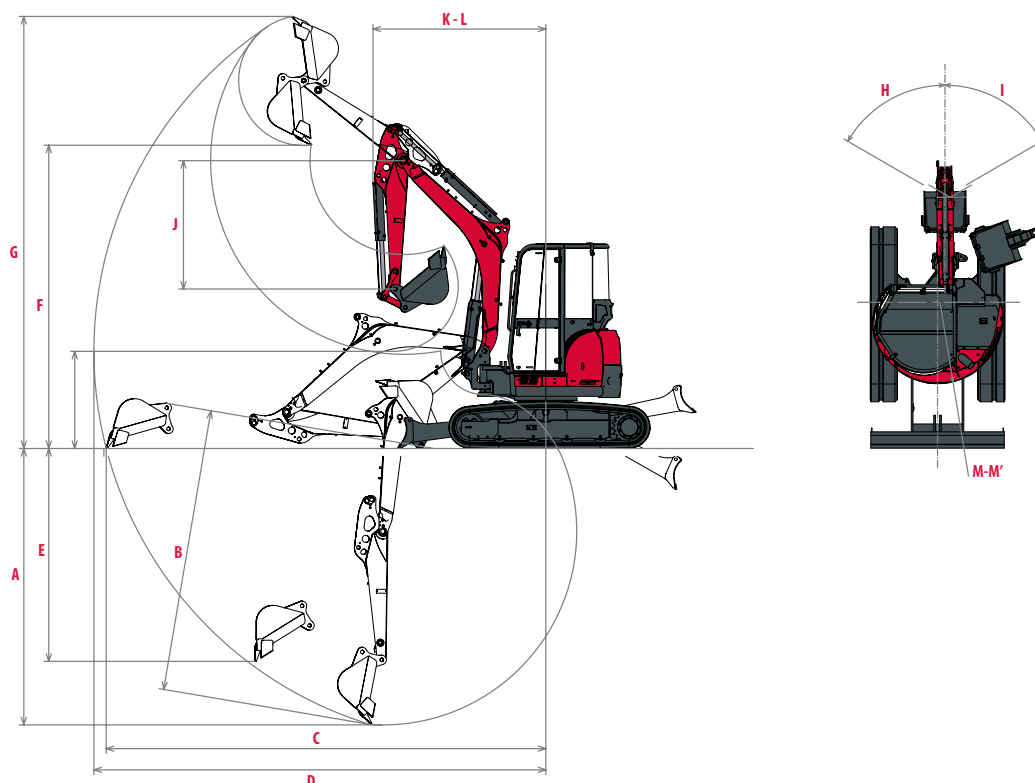
[ACCESSOIRES]

Yanmar propose une large gamme d'accessoires pour répondre à vos exigences de performance et de sécurité, notamment des attaches rapides mécaniques, des attaches rapides hydrauliques, des godets de curage, des godets pivotants, des godets rétro et des marteaux hydrauliques.

DIMENSIONS



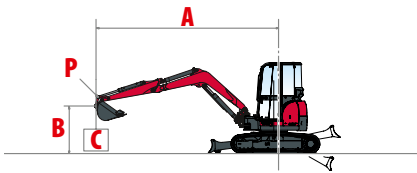
A Longueur hors tout	5 515 / 5 595 * mm	H Largeur de la lame	1 970 mm
A' Longueur hors tout avec lame arrière	6 075 / 6 155 * mm	I Hauteur de la lame	400 mm
B Hauteur hors tout	2 540 mm	J Distance de la lame	1 890 mm
C Largeur hors tout	1 990 mm	K Hauteur de relevage max. au-dessus du sol	510 mm
D Longueur des chenilles au sol	2 070 mm	L Profondeur d'abaissement max. depuis le sol	535 mm
E Longueur du train de chenilles	2 590 mm	M Garde au sol minimale	345 mm
F Voie	1 590 mm	N Garde au sol sous contrepoids	625 mm
G Largeur des chenilles	400 mm		



A Profondeur de fouille max. – lame levée	3 650 / 3 945 * mm	H Déport de pied de flèche gauche	70°
B Profondeur de fouille max. – lame baissée	3 900 / 4 185 * mm	I Déport de pied de flèche droite	70°
C Portée de fouille max. au sol	5 910 / 6 185 * mm	J Longueur du bras	1 650 / 1 940 * mm
D Portée de fouille	6 055 / 6 330 * mm	K Rayon de rotation avant	2 160 / 2 320 * mm
E Paroi verticale max.	1 090 * mm	L Rayon de rotation avant avec flèche déportée	1 760 / 1 880 mm
F Hauteur de déchargement max.	4 280 / 4 460 * mm	M Rayon de rotation arrière	995 mm
G Hauteur d'attaque max.	5 720 / 5 900 * mm	M' Rayon de rotation arrière avec contrepoids additionnel	1 070 mm

*Avec bras long

FORCES DE LEVAGE



Charge de basculement,
flèche longitudinale



Charge de basculement,
flèche transversale

Bras standard

A	(A=)	Lame baissée						Lame levée													
		Max.	5 m		4 m		3 m		2 m		Max	5 m		4 m		3 m		2 m			
B																					
4 m	4 290	940	*1 110	-	-	*1 095	*1 095	-	-	-	-	910	*1 110	-	-	*1 095	*1 095	-	-	-	
3 m	4 890	725	*1 140	-	-	*1 140	*1 140	-	-	-	-	725	745	-	-	*1 140	*1 140	-	-	-	
2 m	5 190	630	*1 160	695	*1 190	970	*1 355	*1 715	*1 715	-	-	630	690	660	765	940	1 060	*1 715	*1 715	-	-
1 m	5 250	610	*1 205	665	*1 265	910	*1 570	1 315	*2 285	-	-	600	670	655	745	900	1 000	1 315	1 500	-	-
0 m	5 080	630	*1 235	640	*1 275	845	*1 670	1 305	*2 430	2 100	*3 170	630	715	630	725	845	940	1 245	1 430	2 020	2 315
-1 m	4 650	715	*1 265	-	-	860	*1 600	1 235	*2 315	2 180	*3 265	695	775	-	-	860	940	1 245	1 400	2 160	2 385
-2 m	3 840	1 000	*1 195	-	-	-	-	1 255	*1 775	-	-	990	1 060	-	-	-	-	1 265	1 410	-	-

Bras standard, contrepoids additionnel

A	(A=)	Lame baissée						Lame levée													
		Max.	5 m		4 m		3 m		2 m		Max	5 m		4 m		3 m		2 m			
B																					
4 m	4 290	1 000	*1 110	-	-	*1 095	*1 095	-	-	-	-	970	*1 110	-	-	*1 095	*1 095	-	-	-	
3 m	4 890	770	*1 140	-	-	*1 140	*1 140	-	-	-	-	780	810	-	-	*1 140	*1 140	-	-	-	
2 m	5 190	690	*1 160	750	*1 190	1 040	*1 355	*1 715	*1 715	-	-	680	760	720	820	1 010	1 140	*1 715	*1 715	-	-
1 m	5 250	670	*1 205	720	*1 265	980	*1 570	1 430	*2 285	-	-	650	730	700	800	970	1 090	1 430	1 630	-	-
0 m	5 080	680	*1 235	700	*1 275	920	*1 670	1 420	*2 430	2 330	*3 170	680	770	690	780	910	1 030	1 350	1 560	2 240	2 580
-1 m	4 650	770	*1 265	-	-	930	*1 600	1 340	*2 315	2 400	*3 265	760	840	-	-	930	1 020	1 360	1 530	2 380	2 650
-2 m	3 840	1 070	*1 165	-	-	-	-	1 370	*1 775	-	-	1 070	1 150	-	-	-	-	1 370	1 540	-	-

Bras long

A	(A=)	Lame baissée						Lame levée													
		Max.	5 m		4 m		3 m		2 m		Max	5 m		4 m		3 m		2 m			
B																					
5 m	3 640	*1 040	*1 040	-	-	-	-	-	-	-	-	*1 040	*1 040	-	-	-	-	-	-	-	
4 m	4 630	770	*960	-	-	*930	*930	-	-	-	-	760	*960	-	-	*930	*930	-	-	-	
3 m	5 180	640	*1 010	680	*1 000	*1 000	*1 000	-	-	-	-	630	710	670	760	*1 000	*1 000	-	-	-	
2 m	5 460	570	*1 040	670	*1 070	940	*1 210	*1 530	*1 530	-	-	560	610	650	720	930	1 010	*1 530	*1 530	-	-
1 m	5 526	550	*1 070	640	*1 160	890	*1 450	1 320	*2 070	-	-	530	590	620	690	870	960	1 280	1 500	-	-
0 m	5 360	560	*1 110	620	*1 230	830	*1 620	1 240	*2 360	2 050	*3 150	550	620	610	670	820	930	1 220	1 410	2 020	2 230
-1 m	4 960	630	*1 160	-	-	850	*1 610	1 250	*2 290	2 090	*3 390	620	680	-	-	820	910	1 220	1 360	2 060	2 410
-2 m	4 230	770	*1 180	-	-	830	*1 320	1 190	*1 920	1 980	*3 000	750	840	-	-	810	910	1 170	1 320	1 970	2 500

Bras long, contrepoids additionnel

A	(A=)	Lame baissée						Lame levée													
		Max.	5 m		4 m		3 m		2 m		Max	5 m		4 m		3 m		2 m			
B																					
5 m	3 640	*1 040	*1 040	-	-	-	-	-	-	-	-	*1 040	*1 040	-	-	-	-	-	-	-	
4 m	4 630	840	*960	-	-	*930	*930	-	-	-	-	830	*960	-	-	*930	*930	-	-	-	
3 m	5 180	700	*1 010	740	*1 000	*1 000	*1 000	-	-	-	-	690	770	730	830	*1 000	*1 000	-	-	-	
2 m	5 460	620	*1 040	730	*1 070	1 020	*1 210	*1 530	*1 530	-	-	610	670	710	790	1 010	1 100	*1 530	*1 530	-	-
1 m	5 520	600	*1 070	700	*1 160	970	*1 450	1 440	*2 070	-	-	580	650	680	760	950	1 050	1 400	1 640	-	-
0 m	5 360	620	*1 110	680	*1 230	910	*1 620	1 360	*2 360	2 290	*3 150	610	680	670	740	900	1 020	1 340	1 550	2 260	2 510
-1 m	4 960	690	*1 160	-	-	930	*1 610	1 370	*2 290	2 330	*3 390	680	750	-	-	900	1 000	1 340	1 500	2 300	2 690
-2 m	4 230	850	*1 180	-	-	910	*1 320	1 310	*1 920	2 220	*3 000	830	920	-	-	890	1 000	1 290	1 460	2 210	2 780

[Les données de ce tableau représentent la capacité de levage selon la norme ISO 10567. Elles n'incluent pas le poids du godet et correspondent à 75% de la charge maximale statique avant basculement ou à 87% de la force hydraulique de levage. Les données notées avec * traduisent les limites hydrauliques de la force de levage.]

CARACTÉRISTIQUES TECHNIQUES

[POIDS +/- 2 % (NORMES EUROPÉENNES)]

	Poids	Pression au sol
Poids opérationnel (chenilles en caoutchouc)	5505 kg	0,31 kgf/cm ²
Poids de transport (chenilles en caoutchouc)	5430 kg	0,30 kgf/cm ²
Avec chenilles acier	5535 kg	0,31 kgf/cm ²
Avec contrepoids additionnel	+ 195 kg	-

[MOTEUR]

Type	4TNV86CT-PBV (Moteur Stage V avec FAP)
Carburant	Diesel
Puissance nette	33,5 kW (à 2200 tr/min)
Puissance brute	34,5 kW (à 2200 tr/min)
Cylindrée	2 091 l
Couple maximal	162,4 - 176,6 N.m
Refroidissement	À eau
Démarrreur	12 V - 2,3 kW
Batterie	12 V - 100 Ah
Alternateur	12 V - 55 A

[SYSTÈME HYDRAULIQUE]

Pression maximum	245 bar
1 pompe double à pistons à débit variable	2 x 45,8 l.min ⁻¹
1 pompe à engrenages	37 l.min ⁻¹
1 pompe à engrenages pour pilotage	10,8 l.min ⁻¹

PTO	Données théoriques à 2200 tr/min	
	Pression	Débit
2 voies	0 - 245 bar	37 - 82,8 l.min ⁻¹
1 voie	0 - 245 bar	37 - 82,8 l.min ⁻¹

 Le débit diminue quand la pression augmente

[PERFORMANCES]

Vitesse de translation	2,2 - 4,4 km/h
Vitesse de rotation	10 tr/min
Force d'excavation (bras)	24,4 / 22,2 kN (avec bras long)
Force de pénétration (godet)	41,9 kN
Force de traction	55,8 kN
Pente maximale	30°
Niveau acoustique (2000/14/CE & 2005/88/CE)	80 dB(A) / 94 dB(A)

[CHÂSSIS INFÉRIEUR]

Nombre de galets supérieurs	1
Nombre de galets inférieurs	4
Système de tension des chenilles	Par vérin à graisse

[CONTENANCES]

Réservoir carburant	66 l
Liquide de refroidissement	7,4 l
Huile moteur	7,4 l
Circuit hydraulique	74 l
Réservoir hydraulique	38 l

[FRÉQUENCES DE MAINTENANCE]

[Changement huile moteur et filtre : 50 heures (1er) / 500 heures (2e)] [Changement filtre gasoil : 250 heures] [Changement huile hydraulique : 1000 heures] [Changement filtre hydraulique : 50 heures (1er) / 500 heures (2e)] [Changement liquide de refroidissement : 2000 heures] [Nettoyage filtre à particules : 3000 heures] [Changement filtre à particules : 9000 heures]



YANMAR



Yanmar Compact Equipment EMEA

FR_VI057-6B_0122



www.yanmar.com