



**YANMAR**

# V80

COMPACTE WIELLADER



**Bedrijfgewicht**

4 900 kg

**Nettovermogen**

46,2 kW (63 PK)

**Bakinhoud**

0,8 – 1,2 m<sup>3</sup>

**Besturing**

Knikbesturing

# ABSOLUTE BETROUWBAARHEID





## RECHTE EN STARRE SCHARNIERPUNTEN

Voor een betere betrouwbaarheid, voor een betere stabiliteit. De voorste en achterste wielen volgen dezelfde weg. Geen schade aan gazons of trottoirs. Kleinere draaicirkel en optimale positionering van palletvorken. Minder slijtage aan banden.



## OSCILLERENDE ACHTERAS

Verbeterd bestuurderscomfort, verbeterde machinestabiliteit, langere levensduur. De stabiliteit van de machine is geoptimaliseerd bij het gebruik van een bak of palletvork.



## PARALLELE KINEMATICA

Dankzij het parallelle kinematica systeem kan de V80 precies en snel laden zonder de laadhoek constant aan te hoeven passen.



## EENVOUDIGE BEDIENING

De V80 is standaard voorzien van uitrusting die nauwkeurige, comfortabele en productieve besturing van de machine mogelijk maakt: Smart control, Tiptoetsbediening en multifunctionele joysticks bieden de operator de optimale werkuitrusting voor een productieve dag.



## COMFORTABELE CABINE

Ontworpen voor maximaal comfort en maximale productiviteit van de bestuurder. De prestatie verbeterende indeling zorgt voor een zeer aangename werkomgeving. Het bedieningssysteem van de machine maakt gebruik van innovatieve schermtechnologie. De machines blijven zelfs onder uitdagende omstandigheden gemakkelijk bestuurbaar. Dit helpt de bestuurder en machine een hoge productiviteit te bereiken.



## MOTOR

Voldoet aan EU Stage V / EPA Tier 4 normen, die een lager brandstofverbruik en uitstoot garanderen. De zijdelings gemonteerde motor biedt gemakkelijke toegang voor onderhoud en fungeert als contragewicht.



## HYDRAULISCH SNELKOPPELING-SYSTEEM

Het snelkoppelingssysteem zorgt ervoor dat aanbouwdelen eenvoudig vanuit de cabine kunnen worden verwisseld met twee bedieningselementen.

# LADERCONCEPT



## AFMETINGEN

De V80 is zeer compact: hoogte (<2,7 m), breedte, lengte en draaicirkel: Deze compacte afmetingen dragen bij aan de grote manoeuvreerbaarheid van Yanmar-wielladers.



## KNIKBESTURING MET OSCILLERENDE ACHTERAS

Als de lader wordt gebruikt op een dicht bebouwde locatie of bouwterrein met beperkte ruimte, levert de knikbesturing een groot manoeuvreervermogen met een stuurhoek van 40°. Met de knikbesturing kan de bak de lading in een rechte lijn benaderen, zelfs bij maximale stuurhoek. Hierdoor krijgt de operator meer flexibiliteit bij het oppakken van pallets of het neerzetten van ladingen. De oscillerende achteras heeft een brede zwenkhoek van 10°, waardoor de 4 wielen altijd in contact zijn met de grond, zelfs op ongelijke ondergrond. De operator zit ook altijd parallel ten opzichte van het aanbouwdeel. Alleen de achteras oscilleert – in tegenstelling tot andere fabrikanten, waar de hele achterkant oscilleert. Dit betekent dat het gewicht van de machine altijd in dezelfde richting als de bak beweegt, wat de druk op de grond vergroot tijdens het achteruitrijden.

# HEFFFRAME



## PARALLEL KINEMATIKA

Met het parallelle kinematicasysteem kunt u een last snel en precies tillen zonder constant de lasthoek aan te hoeven passen. Terwijl het kinematische systeem de hoek regelt, kan de bestuurder zich vrij concentreren op waar hij de lading precies wil neerzetten. Het parallelle kinematische systeem optimaliseert werkcycli bij het laden en lossen van de tweede rij op een vrachtwagen. Het slimme ontwerp zorgt ervoor dat de kipcilinder niet in aanraking komt met de vrachtwagen of trailer.

## HYDRAULISCHE SNELKOPPELING

Vervang aanbouwdelen snel en eenvoudig vanuit de cabine met behulp van het snelkoppelingssysteem dat met twee handen wordt bediend. Het is gemakkelijk en zeer veilig te bedienen en maakt een snelle en soepele wisseling van aanbouwdelen mogelijk.

# AANDRIJFLIJN



## AUTOMATISCH SPERDIFFERENTIEEL

De V80 is uitgerust met permanente vierwielaandrijving en automatisch sperdifferentiëlen op de voor- en achteras (35% vergrendeleffect). Dit zorgt voor een verbeterde tractie bij het rijden in een rechte lijn en bij het nemen van bochten – perfect voor het laden van bakken.

## RIJBESTURING-SYSTEEM\*

De ride-control levert via een accumulator een flatterend effect in de giekcilinder. Dit systeem verbetert de rijeigenschappen van de lader bij het transporteren van lasten op een oneffen ondergrond of bij hoge rijnsnelheid. Deze functie verbetert drastisch het comfort van de bestuurder.

\*Optie voor V80

## TRACTIEKRACHT

De hydrostatische transmissie wordt gekenmerkt door zijn hoge vermogen en soepele aanpassing. Dit resulteert voor de bestuurder in een hoge wieltrekkracht voor efficiënt duwen of graven en in goede rijprestaties, zelfs op steile hellingen.

## MOTOR

De V80 is uitgerust met een krachtige motor die uitstekende prestaties en milieuvriendelijkheid combineert. Minder uitstoot, meer vermogen. Motor: EU Stage V, EPA TIER IV. Voldoet aan Europese en Amerikaanse emissieniveaus voor een significante vermindering van de uitstoot van deeltjes in vergelijking met voorgaande niveaus – van 0,4 tot 0,025 g/kWh

## PROFITEER VAN DE NIEUWE MOTORTECHNOLOGIE

- + Efficiëntie wordt beloond. De motor biedt een hoog koppel bij laag toerental, dit zorgt voor lager verbruik en vermindert het geluidsniveau.
- + Frisse lucht: het aandeel verontreinigende stoffen in de uitstoot van de V80 wordt tot 90% gereduceerd. Er worden aanzienlijk minder deeltjes uitgestoten dankzij de geavanceerde uitlaatgasbehandeling. Dit wordt bereikt door optimalisatie van de verbranding en van het injectiesysteem, een diesel oxidatie katalysator en een diesel partikelfilter.
- + De rijeigenschappen zijn geoptimaliseerd voor de nieuwe motor om prestaties te leveren en aan de voorschriften te kunnen voldoen.

## HYDROSTATISCHE TRANSMISSIE

Hydrostatische hogedruktransmissie, maximale productiviteit dankzij hydrostatische aandrijftechniek – soepele vermogensontwikkeling zonder onderbreking van tractie.

## HULP HYDRAULIEK

De bedrijfshydrauliek (3e sectie) werkt volledig onafhankelijk van de hydraulica voor transmissie. 3e sectie voor gebruik van hydraulische snelkoppeling en aanbouwdelen. Bijkomend bestuurscircuit (4e sectie) voor bediening van speciale aanbouwdelen, waarvoor hydraulische oliedebiet nodig is (optioneel). De 4e sectie is ook verkrijgbaar met de functie High Flow (optioneel).

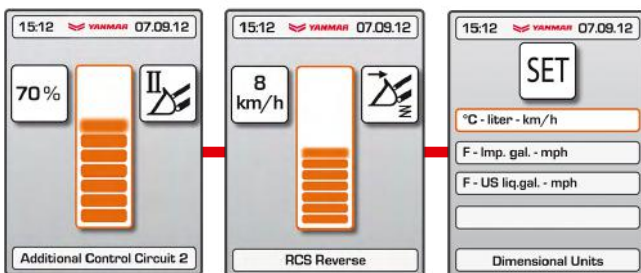


# SMART CONTROL

Smart Control is het besturingssysteem van Yanmar voor compacte wielladers. Het is nog nooit zo eenvoudig geweest om een bouwmaschine zo nauwkeurig aan de wensen van bestuurder en de gebruikseisen te laten voldoen. Talrijke bedieningselementen zijn ook opnieuw ontworpen en opnieuw gerangschikt voor snellere bediening en verbeterde machinebewaking. Het 3,5" display toont de machine- en motorgegevens. Het moderne menu is vergelijkbaar met dat van moderne smartphones. De voorruit, die naar binnen buigt, minimaliseert het spiegeleffect.

Wat betekent dit voor u:

- + Intuïtieve bediening die eenvoudig voor elke individuele bestuurder kan worden ingesteld
- + 3e en 4e elektrisch proportioneel hydraulisch stuurcircuit om werktuigen te bedienen
- + Nieuw display ontwerp om eenvoudige machinebewaking mogelijk te maken
- + Toetsenbord met extra grote toetsen voor eenvoudige bediening



Elektrische proportionele aanpassing van de hydraulische prestatie van het 3e en 4e circuit.

Activering van de motion control aan specifieke snelheid

Keuze van meeteenheid per land.

## VERSTELBARE STUURKOLOM

De verstelbare stuurkolom maakt deel uit van de standaarduitrusting van de machine. Dit verhoogt het comfort voor de bestuurder en maakt het gemakkelijker om de cabine aan beide zijden te betreden en te verlaten.



## INSTRUMENTEN

Met een extra toetsenbord kunt u snel een hoofdmenu aanpassen.



# BESTUURDERS-CABINE



Ontworpen met het bestuurderscomfort en de productiviteit in het achterhoofd, de cabine is voorzien van geluids- en trilling demping en is ROPS/FOPS-goedgekeurd.

## RONDON ZICHT

Het zicht is geoptimaliseerd door grote vensters. De optimale zichtbaarheid leidt tot meer veiligheid op het bouwterrein. De zichtbaarheid op het aanbouwdeel voor een sneller en veiliger gebruik.

## TWEEDE DEUR

- + Optimale ventilatie van de cabine
- + In- en uitstappen aan beide kanten mogelijk
- + Cabine kan gemakkelijk worden gereinigd
- + Verbeterd zicht, zelfs op grondniveau



## COMFORTABELE EN VERSTELBARE BESTUURDERSSTOEL

Onze standaard stoel met hydraulische vering, instelbaar in positie en gewicht, geeft de bestuurder meer comfort.

## NAUWKEURIGE BEDIENING

Met de tiptoetsbediening kan de bestuurder het oliedebiet nauwkeurig regelen, helemaal van "nul" tot "maximum". De elektrisch proportionele activering van de hydraulische functies is eenvoudig dankzij een duimwielletje op de joystick. Er is veel aandacht besteed aan de uitstekende ergonomie om het comfort van de operator te verbeteren.



# PRESTATIE



## RIJSNELHEID

De hydrostatische rijaandrijving werkt in een gesloten circuit en levert veel vermogen, terwijl het brandstofverbruik laag blijft. De V80-lader kan op de weg een snelheid tot 20 km/u halen. Als optie is de V80 ook verkrijgbaar in een hogesnelheidsversie met een snelheid van 0 tot 36 km/u.



## INCHING-REMPEDAAL

Door de inching-rempedaal te gebruiken, is het afstemmen van de hydraulische prestaties mogelijk. De bestuurder kan het vermogen tussen de aandrijving en de functiehydraulica aanpassen. Hiermee kunt u de lader vertragen, terwijl het toerental van de motor hoog blijft. Deze functie verkort de cyclustijd van graaf- en laadbewegingen. Dit inching-rempedaal voorkomt doorslippen en voorkomt overmatige slijtage van de banden.



# ONDERHOUD



De grote opening die via de motorkap wordt geboden, biedt gemakkelijke toegang tot alle belangrijke onderdelen, voor eenvoudig en snel onderhoud. Dit draagt bij aan het verlagen van de totale kosten van de machine. De dagelijkse taken kunnen vanaf grondniveau worden uitgevoerd om tijd te besparen.



## BATTERIJ HOOFD- SCHAKELAAR

Toegankelijk als u naast de cabine staat.

## AFZONDERLIJKE BATTERIJ-POLEN

Optie: afzonderlijke batterij-polen om gemakkelijk te herstarten dankzij vrije toegang tot de motorkap.

## CABINE BEKABELING

Eenvoudige ontkoppeling van elektrische kabels bij afhaken van de cabine.

# AANGEPAST AAN UW TAAK



Om een wiellader te leveren die past bij zijn taak, biedt Yanmar vele uitrustingspakketten en aanvullende aanbouwdelen. Het gebruik van aanbouwdelen die passen bij de taak helpt om de productiviteit te verhogen en de slijtage en schade te verminderen.

## BESCHERMINGSPAKKET VOOR SPECIALE OMGEVINGEN

- + Speciale coating
- + Zuigerstangen voor hef-, kantel- en stuercilinders met chroom-/nikkelcoating (in plaats van de standaard chroomcoating)

## HEFARM

- + Ontlastklep hefarm

## HYDRAULISCH SYSTEEM

- + Vierde hydraulische stuircircuit
- + Biologisch afbreekbare hydraulische olie

## GEBRUIK OP DE OPENBARE WEG

De V80 mag op de weg rijden en kan ook met een optionele trekhaak als trekker worden gebruikt.

## CABINE

- + FOPS-aanpassing (bescherming tegen vallende voorwerpen)
- + Verwarmde buitenspiegel
- + Extra dieserverwarming (onafhankelijk van de motor) met circulatiesysteem
- + Schuifvenster aan rechterkant
- + Airconditioning

## ONDERHOUD

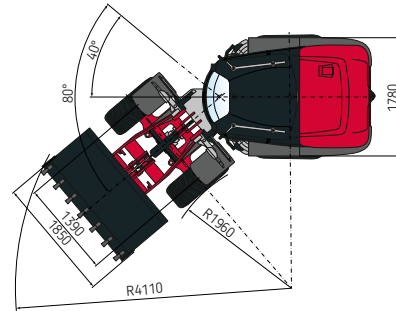
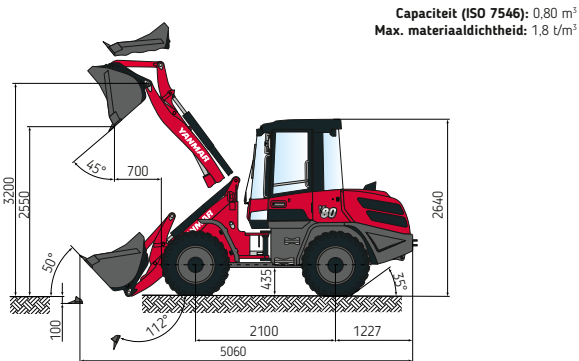
- + Centrale smering
- + Elektrische brandstofpomp

## BEDIENING

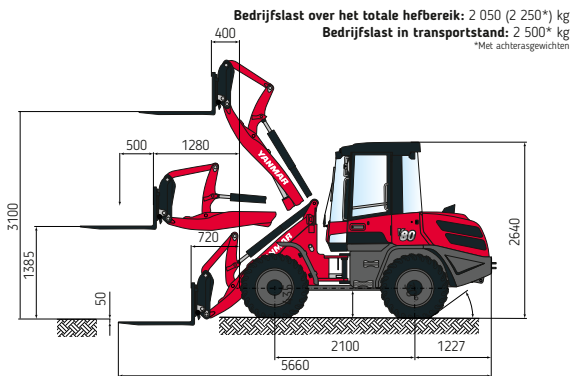
- + Achteruitrijsignaal
- + Elektronische startonderbreker
- + Kruijversnelling

# AFMETINGEN

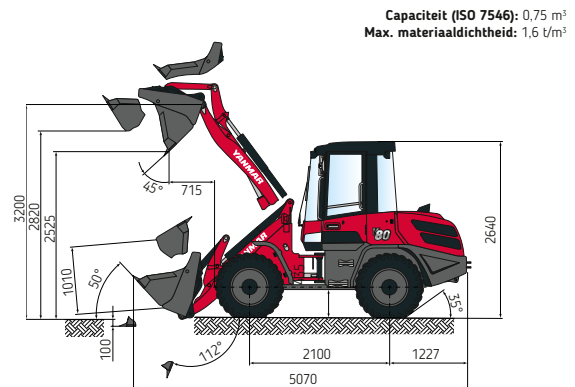
## UNIVERSELE LAADBAK



## PALLETVORKEN



## MULTIFUNCTIONELE BAK



Totale lengte	5 060 mm
Wielbasis	2 100 mm
Totale hoogte	2 640 mm
Bodemvrijheid	435 mm
Totale breedte (buitenbanden)	1 780 mm
Totale breedte (bak)	1 850 mm
Stortheogte (zonder tanden)	2 550 mm
Stortbereik (zonder tanden)	700 mm
Max. scharnierpenhoogte	3 200 mm
Max. hefhoogte	3 070 mm
Graafdiepte	100 mm
Kantelhoek (in rijpositie) in graden	50°
Stortheogte in graden	45°
Scharnierhoek in graden	40°
Draaicirkel (baancirkel)	1 960 mm
Draaicirkel (bakcirkel)	4 160 mm

## TYPE BAKKE

	Inhoud	Densiteit	Breedte	Stortheogte
Universele bak, snelkoppelingssysteem (QAS), tanden	0,80 m <sup>3</sup>	1,8 t/m <sup>3</sup>	1 850 mm	2 550 mm
Universele bak, QAS, vastgeboude snijrand	0,80 m <sup>3</sup>	1,8 t/m <sup>3</sup>	1 850 mm	2 510 mm
Graafbak, QAS, tanden	0,90 m <sup>3</sup>	1,6 t/m <sup>3</sup>	1 850 mm	2 485 mm
Graafbak, QAS, vastgeboude snijrand	0,90 m <sup>3</sup>	1,6 t/m <sup>3</sup>	1 850 mm	2 445 mm
Bak voor lichte materialen, vastgeboude snijrand	1,00 m <sup>3</sup>	1,2 t/m <sup>3</sup>	1 850 mm	2 435 mm
Bak voor lichte materialen, vastgeboude snijrand met	1,20 m <sup>3</sup>	0,8 t/m <sup>3</sup>	1 950 mm	2 395 mm
Bak voor multifunctioneel gebruik, QAS 0.	0,75 m <sup>3</sup>	1,6 t/m <sup>3</sup>	1 850 mm	2 525 mm
Bak voor multifunctioneel gebruik, QAS, snijrand met boutbevestiging	0,75 m <sup>3</sup>	1,6 t/m <sup>3</sup>	1 850 mm	2 485 mm
Zijkip bak, QAS, zonder tanden	0,70 m <sup>3</sup>	1,8 t/m <sup>3</sup>	1 850 mm	2 450 mm
Hoogkip bak, QAS, zonder tanden	0,70 m <sup>3</sup>	1,2 t/m <sup>3</sup>	1 850 mm	3 540 mm
Steenpuin bak, QAS	0,70 m <sup>3</sup>	1,8 t/m <sup>3</sup>	1 850 mm	2 530 mm

# SPECIFICATIES

## [ STANDAARD UITRUSTING ]

### MOTOR

Fabrikant, model	Yanmar 4TNV98C
Type	Turbo dieselmotor met intercooler, uitlaatgas geoptimaliseerd EU Stage V, EPA TIER IV
Verbranding	4-takt cyclus, Common Rail-injectie
Aantal cilinders	4 in lijn
Cilinder inhoud	3 318 cm <sup>3</sup>
Netto nominaal vermogen bij 2 200 rpm (ISO 14396 )	46,2 kW (63 PK)
Max. koppel	241 Nm bij 1 430 rpm
Koelsysteem	Water

### ELEKTRISCH SYSTEEM

Nominale spanning	12 V
Batterij	12 V / 100 Ah / 900 A (DIN-EN50342)
Generator	14 V / 80 A
Starter	12 V / 3,0 kW (4,1 PK)
Koudstarthulp	Gloeibougies 12 V
Hoofdschakelaar batterij	

### HYDRAULISCH SYSTEEM

Pompcapaciteit	65 l/min
Bedrijfsdruk	250 bar

Proportioneel hydraulisch ventiel met vierweg bedieningshendel (joystick) voor de bediening van de hef- en kipcilinders met geïntegreerde rijrichting en snelheidsbereik- knop. 3 e extra besturingsschakeling <tiptoetsbediening> met standaard een functie voor continubedrijf. Gelijktijdige, onafhankelijke controle van alle bewegingen.

Hydraulische cilinders: 1 hefcilinders, 1 kantelcilinder, alles dubbelwerkend.

Hydraulisch instelbare zweefstand door het drukpunt "lager" op de joystick te plaatsen, elektrisch schakelbare continubedrijfsfunctie.

Enkele, vierwegs-bedieningshendel (joystick) met geïntegreerde swing-functie.

Regelaar, rijrichtingschakelaar en schakelaar voor extra regelcircuit.

### CABINE

Op rubber opgehangen, volledig rondom zicht cabine met ROPS bescherming, Optionele FOPS bescherming (met extra dakbescherming).

Cabine met twee deuren.

Intermitterende ruitenwissers (voor en achter).

Panoramisch veiligheidsglas.

Schuifvenster aan linkerkant.

Cabineverwarming door koelvloeistof-warmtewisselaar met ventilator met 3 snelheden.

Ruitverwarming voor en achter.

Radio-installatiekit

### VERLICHTING

Verlichtingssysteem in overeenstemming met StVZO en Europese normen.

Halogeen H7 koplampen.

2 schijnwerpers aan voorzijde.

# SPECIFICATIES

## ONDERSTEL EN BANDEN

Vooraan: vaste planetaire finale aandrijfjas, schijfrem centraal gemonteerd. Differentieel met beperkte slip 35%.

Achteraan: oscillerende planetaire eindaandrijfjas, met geïntegreerd reductietandwiel, oscillatieblokkering met gebogen bovenstel. Differentieel met beperkte slip 35%

Oscillatiehoek  $\pm 10^\circ$ .

Hydraulisch bediende schijfrem met in het midden gemonteerde remschijf, werkt op alle 4 wielen via 4-wielaandrijving.

Extra rem hydrostatisch door een rijaandrijving met gesloten circuit.

Mechanisch bediende parkeerrem in het midden gemonteerde schijfrem op de vooras.

Banden 405/70 R 18 SPT9 Dunlop.

## PRESTATIES

Rijsnelheid	0 – 20 km/h
Statische kiplast recht	3 770 kg
Statische kiplast, volledige draai	3 330 kg
Uitbreekkracht (bak)	45,9 kN
Tractievermogen	42 kN
Universele bak (ISO 7546)	0,80 m <sup>3</sup>
Hellingvermogen	30°
Geluidsniveau	LwA = 101 dB(A) / LpA = 78 dB(A)

## VEILIGHEID

Stuurinrichting: gelede stuurinrichting, volledig hydraulisch, 1 stuurcilinder met demping op eindpositie aan beide zijden, olievoorziening via load-sensing prioriteitsventiel, snel en eenvoudig sturen, zelfs als de motor stationair draait.

Totale stuurhoek 80°

Bestuurdersstoel MSG85 met hydraulische vering, in hoogte verstelbaar, lengte- en hoogteaangepassing en heupgordel in overeenstemming met ISO 7096 en ISO 6683.

Opklapbare achteruitkijkspiegels.

Zelfblokkerend differentieel 35% in voor- en achteras.

Inching-rempedaal.

## TRILLING WAARDEN IN OVEREENSTEMMING MET RICHTLIJN 98/37 / EEG EN EN474

Effectieve acceleratiewaarden hieronder voor gehele machine dan	0,5 m/s <sup>2</sup>
En voor de bovenste ledematen	2,5 m/s <sup>2</sup>

## CAPACITEITEN

Brandstoftank	75 l
Motorolie	8 l
Hydraulische tank	55 l

## ONDERHOUDSFREQUENTIE

Verversen van carterolie van motor	500 h
Motoroliefilter vervangen	500 h
Motorbrandstoffilter vervangen	1 000 h
Hydraulische olie verversen	1 000 h
Koelvloeistof verversen naar behoefte	(ten minste elke 2 jaar)

## OVERIGE

Multifunctioneel display / Smart Control: de bestuurder kan de machine exact aan de omgeving, bediening en aan afzonderlijke eisen aanpassen.

# SPECIFICATIES

## [ OPTIONELE UITRUSTING ]

### MOTOR

Hogesnelheidsversie 36 km/u | Manuele smookklep voor motortoerental met uitschakeling van hydrostatische transmissie.

### HYDRAULISCH SYSTEEM

4e stuurcircuit, (elektrische bediening met stroomregeling) en montage op liftframe incl. koppelingen en continue werking, bijv. voor aanbouwdelen met 2 hydr. functies | Hydraulische aansluiting vooraan voor hamer, met stroomverdeler | Open retour, op liftframe | By-pass filter Kleenoil.

### CABINE

FOPS-dakraamafscherming | Zwaailamp | Rechtsdraaiende deur met schuifraam | Radio-installatiekit | Schijnwerper.

### CHASSIS EN BANDEN

405/70 R 18 EM 01 Mitas | 340/80 R18 TRI2 Nokian | 340/80 R 20 XMCL Michelin | 335/80 R 20 MPT E-70 Conti | 400/70 R 20 IT520 Goodyear | 405/70 R 20 SPT9 Dunlop | 405/70 R 20 EM01 Mitas | 500/45-20 J331 Alliance | Niet-standaard banden beschikbaar op aanvraag.

### VEILIGHEID

Slangbreukventielen op bak en hefarm | Descent-regelventiel.

### KOPPELINGEN

Kogelkopkoppeling | Rockinger trailor-koppeling.

### OVERIGE

Centrale smeereinheid | Speciale verfkleur | Bio olie | Antidiefstalapparaat (startonderbreker) | Elektrische tankpomp | Achterasgewicht, ca. 270 kg | Pilot-gestuurde slangbreukventielen voor hef- en kipcilinders | Snelkoppelingssysteem (flat face) voor 3 e stuurcircuit op liftframe | Back-up alarm voor achteruitrijden | Rijbesturingssysteem | Homologatie als landbouw- of bosbouwtrekker | Verdere optionele uitrusting beschikbaar op verzoek.



**YANMAR**



Yanmar Compact Equipment EMEA

NL\_V80\_0222



[www.yanmar.com](http://www.yanmar.com)