

Fiche technique :

260 TJ+ ST5



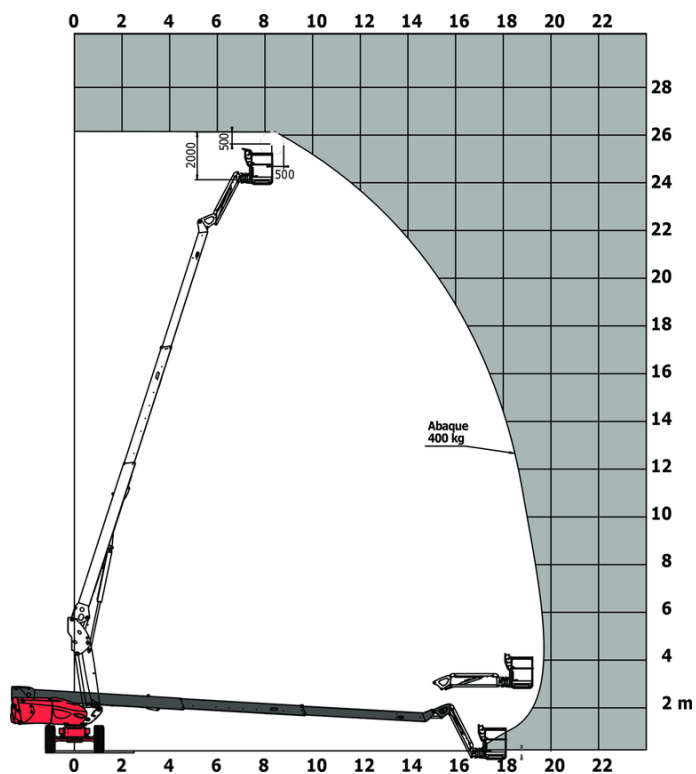
Capacités		Métrique
Hauteur de travail	h21	25.89 m
Hauteur de plate-forme	h7	23.89 m
Déport max.		19.70 m
Rotation du bras pendulaire (haut / bas)		+70.30 ° / -63 °
Capacité de la nacelle	Q	400 kg
Rotation tourelle		360 °
Rotation de la nacelle (droite / gauche)		90 ° / 90 °
Nombre de personnes (intérieur / extérieur)		3 / 3
Poids et dimensions		
Poids de la nacelle*		16400 kg
Longueur du panier x Largeur du panier	lp / ep	2.30 m x 0.90 m
Largeur hors tout	b1	2.48 m
Longueur hors-tout	l1	10.84 m
Hauteur hors tout	h17	2.71 m
Longueur hors tout repliée	l9	7.88 m
Hauteur hors tout repliée	h18	2.80 m
Hauteur plancher (accès)	h20	0.48 m
Longueur pendulaire	l13	2.40 m
Déport du contrepoids (tourelle à 90°)	a7	1.43 m
Rayon de braquage intérieur (extérieur pneus)	b13	1.97 m
Rayon de braquage extérieur	Wa3	4.35 m
Garde au sol au centre de l'empattement	m2	0.42 m
Empattement	y	2.80 m
Performances		
Vitesse d'entraînement - en transport		4.50 km/h
Vitesse d'entraînement - élevée		0.80 km/h
Pente franchissable		40 %
Dévers autorisé		4 °
Roues		
Type de roues		Pneumatiques pleins
Pneus standards		1025 x 365
Roues motrices (avant / arrière)		2 / 2
Roues directrices (avant / arrière)		2 / 2
Freinage sur roues (avants / arrières)		2 / 2
Moteur/batterie		
Marque du moteur / Modèle du moteur		Yanmar - 4TNV88C
Puissance du moteur I.C. (ch) / Puissance (kW)		34.30 kW / 34.30 kW
Divers		
Pression au sol		21.30 dan/cm2
Pression hydraulique		400 bar
Capacité du réservoir hydraulique		94 l
Réservoir à carburant		76 l
Bruit à l'environnement (LwA)		< 102 dB
Conformité aux normes		
Cette machine est conforme aux normes :		Directives européennes : 2006/42/CE - Machines (refonte EN280:2013) - 2004/108/EC (EMC) - 2006/95/CE (Basse tension)

*Varie selon les options et les normes du pays dans lequel la machine est livrée.

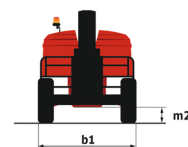
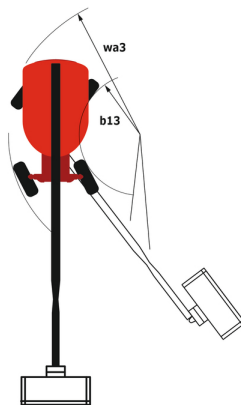
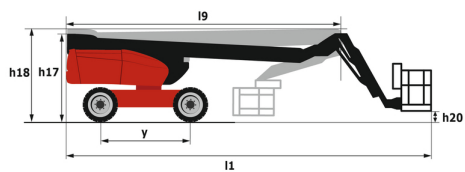
** Selon le cycle « REDUCE »

260 TJ+ ST5 - Abaques

Abaque de charge pour nacelles élévatrices



260 TJ+ ST5 - Schémas d'encombrement



Équipements

Standard

4 mouvements simultanés
 4 roues directrices avec mode crabe
 4 roues motrices
 Aide au diagnostic intégré
 Alarme sonore et témoins lumineux (dévers, surcharge, descente)
 Blocage du différentiel sur pont arrière
 Compensation électronique du panier
 Easy Manager
 Essieu avant oscillant
 Fonction X et Y
 Gyrophare à led
 Horamètre
 Informations sur l'orientation de la tourelle
 Interrupteur d'arrêt d'urgence dans le panier et la tourelle
 Jauge à carburant avec témoin niveau bas
 Large panier à trois entrées
 Machine connectée
 Moteur avec DPF
 Moteur monté sur plateau coulissant
 Pompe électrique de secours
 Pont avant à glissement limité
 Prédiposition 230V
 Pédale de présence de l'opérateur
 Rotation continue de la tourelle
 Système « Stop & Go »
 Télécommande pour le transport

Optionnel

Bip sur tous les mouvements
 Bip sur translation
 Boîtes de rangement supplémentaires
 Chargeur de batterie
 Clapet étouffoir
 Contrôle d'accès par clavier pour Easy Link
 Coupe batterie
 Easy link avec anti-démarrage à distance
 Grand panier de 2,30 m avec porte latérale
 Génératrice embarquée (3,5 ou 5kW)
 Huile hydraulique biodégradable
 Kit de sécurité (hamais + casque)
 Panier étroit de 1,80m
 Phare de travail
 Pneus non marquants
 Porte panneau
 Porte tube
 Pot d'échappement pare-étincelles
 Prise 230V avec disjoncteur différentiel
 Préchauffage du bloc moteur
 Réchauffeur de batterie
 Réchauffeur huile hydraulique
 SPS : Système de protection secondaire
 Serrure à clef du réservoir de carburant



Siège Social

B.P. 249 - 430 rue de l'Aubinière

44150 Ancenis Cedex - France

Tel: +33 (0)2 40 09 10 11 - Fax: +33 (0)2 40 09 10 97

www.manitou.com



Cette publication présente le descriptif des versions et possibilités de configuration des produits Manitou qui peuvent différer en équipement. Les équipements présentés dans cette brochure peuvent être de série, en option, ou non disponibles suivant les versions. Manitou se réserve le droit, à tout moment et sans préavis, de modifier les spécifications décrites et représentées. Les spécifications portées n'engagent pas le constructeur. Pour plus de détails, contactez votre concessionnaire Manitou. Document non contractuel. Présentation des produits non contractuelle. Liste des spécifications non exhaustive. Les logos ainsi que l'identité visuelle de l'entreprise sont la propriété de Manitou et ne peuvent être utilisés sans autorisation. Tous droits réservés. Les photos et schémas contenus dans la présente brochure ne sont fournis qu'à des fins de consultation et à titre indicatif.

Manitou BF SA - Société anonyme à conseil d'administration - Capital social : 39 668 399 euros - 857 802 508 RCS Nantes