

Fiche technique :

200 ATJ ST5

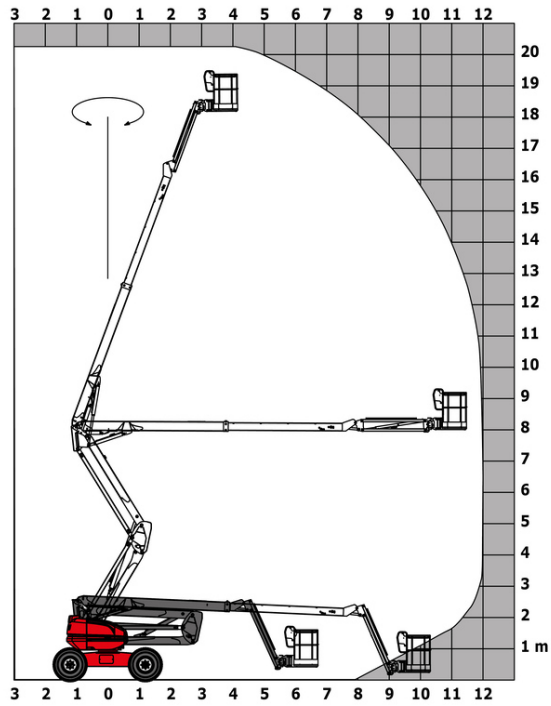


Capacités		Métrique	Impérial
Hauteur de travail	h21	20.35 m	66 ft 9 in
Hauteur de plate-forme	h7	18.35 m	60 ft 2 in
Déport max.		12 m	39 ft 4 in
Surplomb		8 m	26 ft 3 in
Rotation du bras pendulaire (haut / bas)		+69 ° / -66 °	+69 ° / -66 °
Capacité de la nacelle	Q	230 kg	507 lb
Rotation tourelle		355 °	355 °
Rotation de la nacelle (droite / gauche)		90 ° / 90 °	90 ° / 90 °
Nombre de personnes (intérieur / extérieur)		2 / 2	2 / 2
Poids et dimensions			
Poids de la nacelle*		10050 kg	22156 lb
Longueur du panier x Largeur du panier	lp / ep	2.10 m x 0.80 m	6 ft 11 in x 2 ft 7 in
Largeur hors tout	b1	2.47 m	8 ft 1 in
Longueur hors-tout	l1	8.43 m	27 ft 8 in
Hauteur hors tout	h17	2.70 m	8 ft 10 in
Longueur hors tout repliée	l9	6.24 m	20 ft 6 in
Hauteur hors tout repliée	h18	2.99 m	9 ft 10 in
Hauteur plancher (accès)	h20	500 mm	1 ft 8 in
Déport du contrepoids (tourelle à 90°)	a7	0.11 m	4 in
Rayon de braquage intérieur (extérieur pneus)	b13	1.26 m	4 ft 2 in
Rayon de braquage extérieur	Wa3	3.90 m	12 ft 10 in
Garde au sol au centre de l'empattement	m2	0.44 m	1 ft 5 in
Empattement	y	2.40 m	7 ft 10 in
Performances			
Vitesse d'entraînement - en transport		4.70 km/h	3 mi/h
Vitesse d'entraînement - élevée		0.80 km/h	0.50 mi/h
Pente franchissable		40 %	40 %
Dévers autorisé		5 °	5 °
Roues			
Type de roues		Cured on foam filled tires	Cured on foam filled tires
Pneus standards		1025 x 365	1025 x 365
Roues motrices (avant / arrière)		2 / 2	2 / 2
Roues directrices (avant / arrière)		2 / 2	2 / 2
Freinage sur roues (avants / arrière)		0 / 2	0 / 2
Moteur/batterie			
Marque du moteur / Modèle du moteur		Yanmar - 3TNV88C	Yanmar - 3TNV88C
Puissance du moteur I.C. (ch) / Puissance (kW)		25.35 kW / 25.50 kW	34 Hp / 34 Hp
Divers			
Pression au sol		20.65 dan/cm2	300 PSI
Pression hydraulique		335 bar	4859 PSI
Capacité du réservoir hydraulique		80 l	21 US gal
Réservoir à carburant		78 l	21 US gal
Conformité aux normes			
Cette machine est conforme aux normes :		Directives européennes : 2006/42/CE - Machines (refonte EN280:2013) - 2004/108/EC (EMC) - 2006/95/CE (Basse tension)	Directives européennes : 2006/42/CE - Machines (refonte EN280:2013) - 2004/108/EC (EMC) - 2006/95/CE (Basse tension)

*Varie selon les options et les normes du pays dans lequel la machine est livrée.

200 ATJ ST5 - Abaques

Abaque de charge



Équipements

Standard

4 mouvements simultanés
4 roues directrices avec mode crabe
4 roues motrices
Alarme sonore et témoins lumineux (dévers, surcharge, descente)
Blocage du différentiel sur pont arrière
Commandes proportionnelles
Easy Manager
Essieu avant oscillant
Gestion par palier du régime moteur
Grand écran de base en couleur
Gyrophare à led
Horamètre
Interrupteur d'arrêt d'urgence dans le panier et la tourelle
Jauge à carburant avec témoin niveau bas
Moteur avec DPF
Panier galvanisé 2 100 mm
Pompe électrique de secours
Pont avant à glissement limité
Prédisposition 230V
Pédale de présence opérateur
Système « Stop & Go »
Technologie bus CAN

Optionnel

Anti-démarrage codé
Batterie haute performance
Bip sur tous les mouvements
Bip sur translation
Bouchon de fermeture d'un réservoir d'huile
Bouchon verrouillable du réservoir de carburant
Contrôle d'accès par clavier pour Easy Link
Coupe batterie
Easy link avec anti-démarrage à distance
Génératrice embarquée (3,5 ou 5kW)
Huile biodégradable
Huile grand froid
Kit de sécurité (hamais + casque)
Panier galvanisé 2 100 mm
Panier galvanisé 2 100 mm avec porte latérale
Phare de travail
Prise 110 ou 230 V avec disjoncteur différentiel
Prise 230V avec disjoncteur différentiel
Protection écran sur le boîtier de commande inférieur
Préchauffage de l'eau
Rotation continue de la tourelle
SPS : Système de protection secondaire
Serrure à clé sur capot tourelle



Siège Social

B.P. 249 - 430 rue de l'Aubinière

44150 Ancenis Cedex - France

Tel: +33 (0)2 40 09 10 11 - Fax: +33 (0)2 40 09 10 97

www.manitou.com



Cette publication présente le descriptif des versions et possibilités de configuration des produits Manitou qui peuvent différer en équipement. Les équipements présentés dans cette brochure peuvent être de série, en option, ou non disponibles suivant les versions. Manitou se réserve le droit, à tout moment et sans préavis, de modifier les spécifications décrites et représentées. Les spécifications portées n'engagent pas le constructeur. Pour plus de détails, contactez votre concessionnaire Manitou. Document non contractuel. Présentation des produits non contractuelle. Liste des spécifications non exhaustive. Les logos ainsi que l'identité visuelle de l'entreprise sont la propriété de Manitou et ne peuvent être utilisés sans autorisation. Tous droits réservés. Les photos et schémas contenus dans la présente brochure ne sont fournis qu'à des fins de consultation et à titre indicatif.

Manitou BF SA - Société anonyme à conseil d'administration - Capital social : 39 668 399 euros - 857 802 508 RCS Nantes