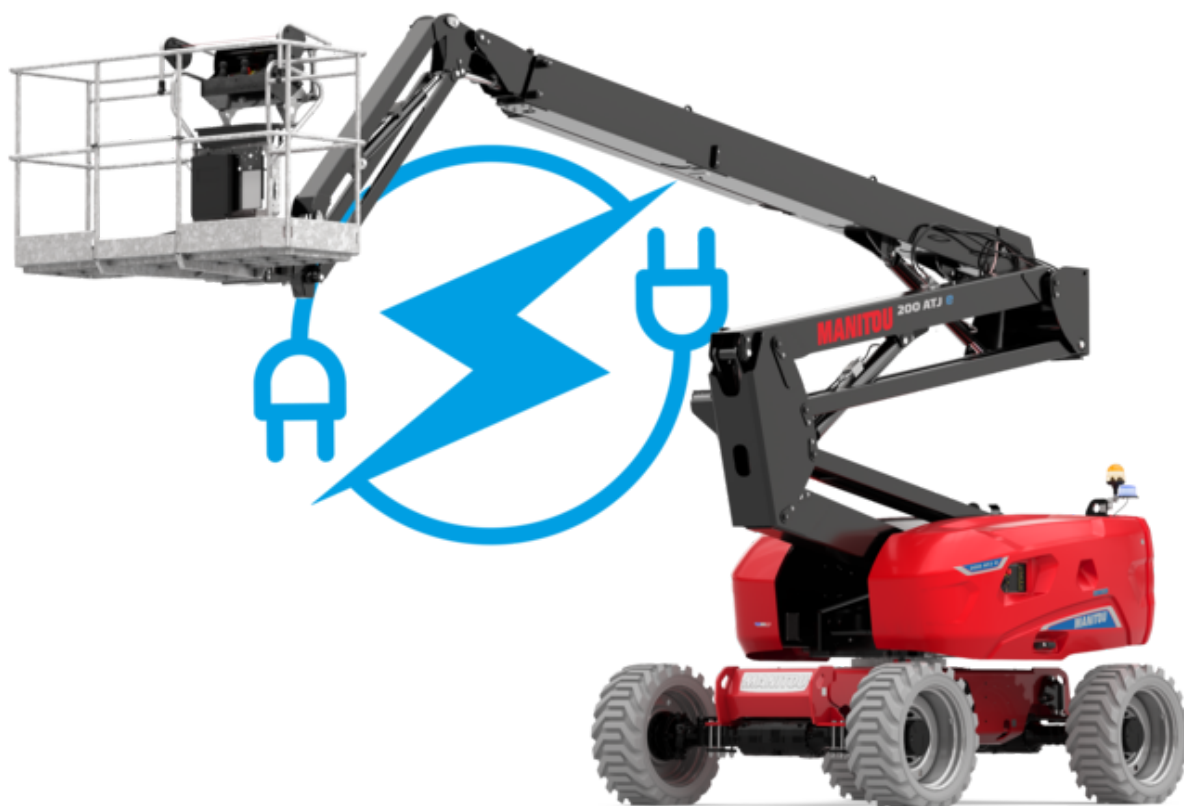


Fiche technique :

200 ATJ E 4WS CR

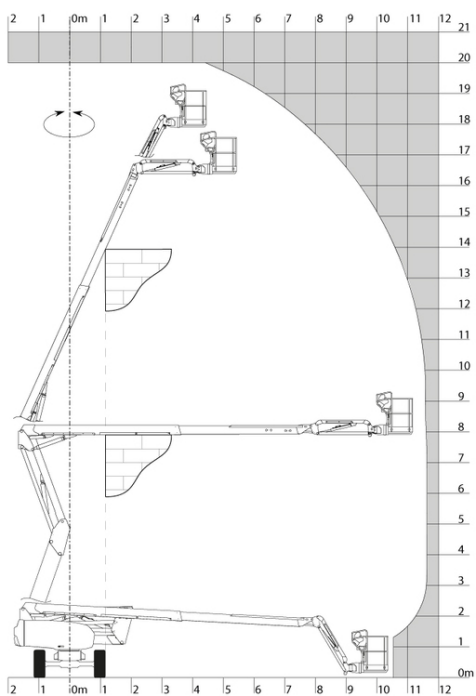


Capacités		Métrique
Hauteur de travail	h21	20 m
Hauteur de plate-forme	h7	18 m
Déport max.		11.57 m
Surplomb		7.90 m
Rotation du bras pendulaire (haut / bas)		+65 ° / -60 °
Capacité de la nacelle	Q	250 kg
Rotation tourelle		360 °
Rotation de la nacelle (droite / gauche)		90 ° / 90 °
Nombre de personnes (intérieur / extérieur)		2 / 2
Poids et dimensions		
Poids de la nacelle*		7530 kg
Longueur du panier x Largeur du panier	lp / ep	2.10 m x 0.80 m
Largeur hors tout	b1	2.38 m
Longueur hors-tout	l1	8.34 m
Hauteur hors tout	h17	2.46 m
Longueur hors tout repliée	l9	6.06 m
Hauteur hors tout repliée	h18	2.81 m
Hauteur plancher (accès)	h20	0.45 m
Déport du contrepoids (tourelle à 90°)	a7	0.61 m
Rayon de braquage intérieur (extérieur pneus)	b13	1.27 m
Rayon de braquage extérieur	Wa3	3.78 m
Garde au sol au centre de l'empattement	m2	0.38 m
Empattement	y	2.30 m
Performances		
Vitesse d'entraînement - en transport		5.30 km/h
Vitesse d'entraînement - élevée		0.70 km/h
Pente franchissable		45 %
Dévers autorisé		4 °
Roues		
Type de roues		Pneus gonflés mousse
Pneus standards		Camso - 910 x 365
Roues motrices (avant / arrière)		2 / 2
Roues directrices (avant / arrière)		2 / 2
Freinage sur roues (avants / arrières)		0 / 2
Moteur/batterie		
Batterie / Capacité de batterie		48 V / 460 Ah
Chargeur intégré (V / A)		48 V / 60 A
Divers		
Pression au sol		10.90 dan/cm2
Pression hydraulique		240 bar
Capacité du réservoir hydraulique		24 l
Conformité aux normes		
Cette machine est conforme aux normes :		Directives européennes : 2006/42/CE - Machines (refonte EN280:2013) - 2004/108/EC (EMC) - 2006/95/CE (Basse tension)

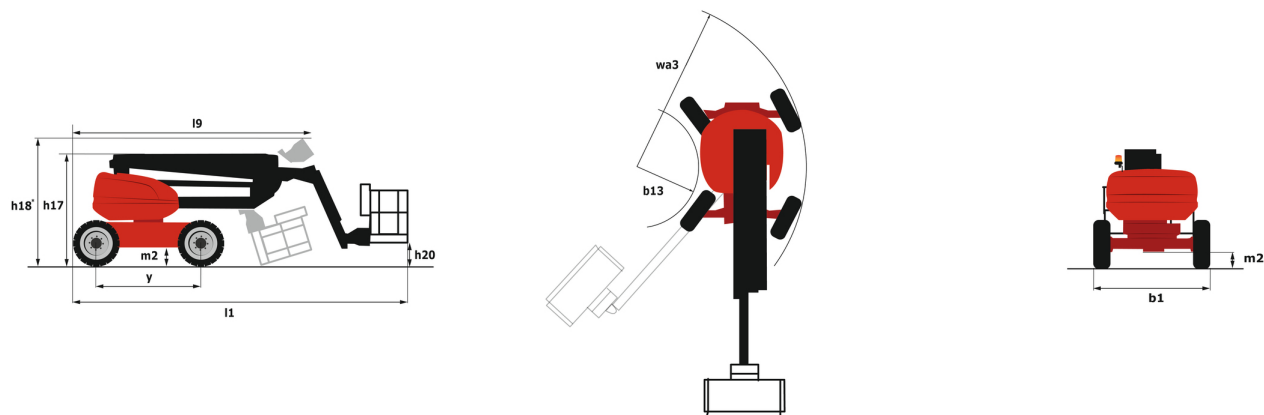
*Varie selon les options et les normes du pays dans lequel la machine est livrée.

200 ATJ E 4WS CR - Abaques

Abaque de charge



200 ATJ E 4WS CR - Schémas d'encombrement



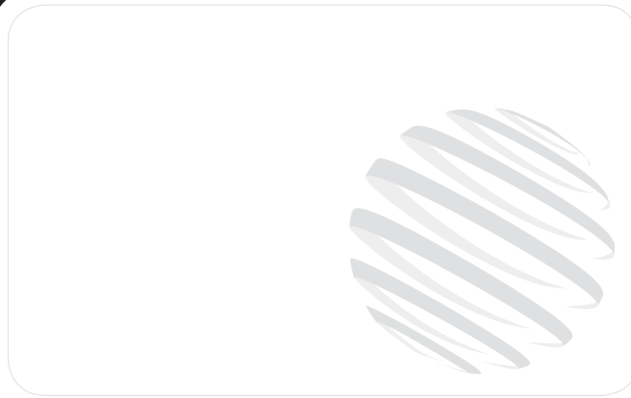
Équipements

Standard

2 moteurs électriques (8,5 et 16kW)
4 mouvements simultanés
4 roues directrices avec mode crabe
4 roues motrices
Aide au diagnostic intégré
Alarme sonore et témoins lumineux (dévers, surcharge, descente)
Batteries plomb
Blocage du différentiel sur pont arrière
Boîte à outils dans panier
Capot de protection pour pupitre de commandes
Chargeur intégré multi voltage Zivan 48V /60 A
Chargeur intégré multi-tension
Déplacement possible à hauteur maximale
Easy Manager
Ecran d'information sur pupitre panier
Essieu avant oscillant
Grand écran de base en couleur
Gyrophare plat à LED
Interrupteur d'arrêt d'urgence dans le panier et la tourelle
Pneus gonflés mousse
Pompe électrique de secours
Prédisposition 230V
Pédale de présence opérateur
Rotation continue de la tourelle
SPS : Système de protection secondaire
Technologie bus CAN

Optionnel

Anti-démarrage codé
Bip sur tous les mouvements
Bip sur translation
Contrôle d'accès par clavier pour Easy Link
Easy link avec anti-démarrage à distance
Huile biodégradable
Kit de sécurité (hamais + casque)
Panier galvanisé 1 800 mm
Panier galvanisé 1800 mm avec porte latérale
Pneus non marquants
Prise 110 ou 230 V avec disjoncteur différentiel
Prédisposition eau
Remplissage centralisé électrique
Serrure à clé sur capot tourelle



Siège Social

B.P. 249 - 430 rue de l'Aubinière

44150 Ancenis Cedex - France

Tel: +33 (0)2 40 09 10 11 - Fax: +33 (0)2 40 09 10 97

www.manitou.com



Cette publication présente le descriptif des versions et possibilités de configuration des produits Manitou qui peuvent différer en équipement. Les équipements présentés dans cette brochure peuvent être de série, en option, ou non disponibles suivant les versions. Manitou se réserve le droit, à tout moment et sans préavis, de modifier les spécifications décrites et représentées. Les spécifications portées n'engagent pas le constructeur. Pour plus de détails, contactez votre concessionnaire Manitou. Document non contractuel. Présentation des produits non contractuelle. Liste des spécifications non exhaustive. Les logos ainsi que l'identité visuelle de l'entreprise sont la propriété de Manitou et ne peuvent être utilisés sans autorisation. Tous droits réservés. Les photos et schémas contenus dans la présente brochure ne sont fournis qu'à des fins de consultation et à titre indicatif.

Manitou BF SA - Société anonyme à conseil d'administration - Capital social : 39 668 399 euros - 857 802 508 RCS Nantes